

اطلس تک
atlastek

درباره ما

شرکت تولیدی- بازرگانی اطلس تک با توجه به توانایی ها و دانش کادر متخصص و با تجربه خود در زمینه های زیر قادر به ارائه خدمات و محصولات میباشد:

- تولید و پخش پروفیل ها و یراق آلات صنعت تهویه مطبوع
- تولید و پخش پولی های گوه ای صنعتی و تجهیزات انتقال قدرت
- ساخت قالب های پلاستیک ، دایکست و اکستروژن
- تولید پروفیل های آلومینیومی اختصاصی

این شرکت پخش کننده پروفیل های آلومینیومی و یراق آلات صنعت تهویه مطبوع بوده و می-تواند بخش اعظمی از تجهیزات مورد استفاده در دستگاه های هواساز، ایرواشر، زنت، پکیج یونیت، فن کویل را در صنعت تهویه مطبوع تامین نماید و همچنین پایه موتورها و فنرهای لرزه گیر فلزی مورد استفاده در فن ها را در اختیار مشتریان قرار دهد. در ادامه می-توانیم با مشاوره و یا ساخت سفارشات اختصاصی مشتریان ایشان را یاری نماییم.

ماموریت ما

با مصرفی شدن فرهنگ جامعه جهانی و تغییر نگرش مردم در جهت آسایش و رفاه بیشتر، نیاز آنها برای دسترسی بیشتر و ساده تر به محصولات و خدمات موردنظر بسیار بیشتر شده است.

در همین راستا شرکت اطلس تک با استفاده از دانش فنی مهندسان فنی خود سعی دارد با طراحی مدرن قطعات مصرفی و یا پروفیل های آلومینیومی این صنعت، باعث کاهش قیمت تمام شده، مونتاژ سریع تر و کاهش هزینه تولید دستگاه های مشتریان خود گردد. همچنین از طریق انبار مناسب با تکمیل محصولات تولیدی و تحویل به موقع، سعی در رضایتمندی مشتری و دسترسی سریع آنها به محصولات خود در این زمینه دارد و البته با مشاوره فنی در واحد مهندسی فروش می توانیم در انتخاب محصول مورد نظر مشتریان با کمترین زمان ممکن کمک شایانی داشته باشیم.

مهم ترین سرمایه این شرکت، نیروی انسانی می باشد که در راستای مرامنامه و استراتژی شرکت که همانا احترام به حقوق مصرف کننده و رعایت ادب و احترام متقابل است، رفتار می کنند. به همین دلیل شرکت در جذب، آموزش و همکاری مداوم با نیروی انسانی خود مسئولیت پذیر و صادق بوده و در ادامه مسیر نیز اینچنین خواهد بود.

امیدواری ما

در واحد تحقیق و توسعه شرکت هم تلاش شده تا بتوانیم نمونه های مشابه خارجی را با مهندسی معکوس و یا طراحی های جدید بومی سازی کنیم و در داخل کشور عزیزمان تولید کنیم تا همیشه مشتریان با قیمت پایین تر و کیفیت قابل رقابت با قطعات خارجی، قطعات مورد نیاز خود را در اختیار داشته باشند. از این طریق و با کمک مشتریان محترم می توانیم باعث صادرات غیر مستقیم کالای ایرانی به کشورهای دیگر باشیم و بتوانیم سهم کوچکی در رونق بازار کم رونق داخلی داشته باشیم. صمیمانه از همراهی تمام همکاران صنعت در ارائه پیشنهادات و انتقادات فنی سپاسگزاری کرده و امیدواریم در کنار یکدیگر بتوانیم باعث رشد روز افزون صنعت کشور باشیم.

با سپاس

شرکت اطلس تک جاوید پارس

Mission



فهرست

- | | |
|--|-----------------------|
| فریم سری ۳ ساده / پنل ۲۵ میلی متر | ● ۳- فریم هواساز |
| فریم سری ۳ قوس دار / دار ۲۵ میلی متر | ● ۱۴- فریم ابرواشر |
| فریم سری ۴ نوارخور / پنل ۲۵ میلی متر | ● ۱۶- فریم پایه موتور |
| فریم سری ۴ هایژنیک / پنل ۲۵-۴۰ میلی متر | ● ۱۹- فریم شاسی |
| فریم سری ۴ هایژنیک ترمال بریک / پنل ۲۵-۴۰ میلی متر | ● ۲۰- فریم دمپر |
| فریم سری ۵ ساده / پنل ۲۵ میلی متر | ● ۲۵- دستگیره |
| فریم سری ۵ نوار خور / پنل ۲۵ میلی متر | ● ۲۷- لولا |
| فریم سری ۵ هایژنیک / پنل ۴۵ میلی متر | ● ۲۸- نوار هوا بند |
| فریم سری ۵ هایژنیک ترمال بریک / پنل ۴۵ میلی متر | ● ۲۹- روبند |
| فریم سری ۷ ساده / پنل ۵۰ میلیمتر | ● ۳۰- فنر لرزه گیر |
| قطعات دمپر آپوزیت | ● ۳۱- دورپوش |
| قطعات دمپر وزنی | ● ۳۲- درپوش |
| | ● ۳۳- قطعات جانبی |
| | ● ۳۴- پولی |

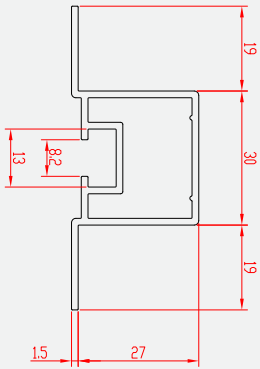


دستگاهی است که برای تامین هوای مطبوع و سالم فضای مورد نظر طراحی ساخته می-شود. این دستگاه باعث می-شود تا دما و رطوبت مناسب محیط فراهم گردد و این مهم از طریق کانال هوا قرار می گیرد. هواساز پس از قرار گرفتن در مسیر چیلر و بویلر باعث برودت و یا حرارت محیط می گردد. این شرکت وظیفه تامین پروفیل های فریم دستگاه هواساز، اتصالات جانبی از جمله کرنرها، اتصالات سپری، لولا، دستگیره، نوار هوا بند و پایه موتور، فنر لرزه گیر، دورپوش ها و درپوش های لوله و قطعات مرتبط دیگر را بر عهده دارد و همچنین دریچه دمپر تامین هوا و باکس قطره گیر ایرواشر را نیز به صورت مجزا و یا مونتاژ شده انجام می دهد.

هواساز



پروفیل سپری ۳



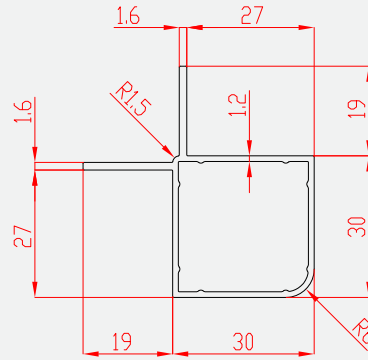
وزن متر طول

۶۵۰ گرم

جنس

آلومینیوم ۶۰۶۳

پروفیل ۵ خم ۳ ساده



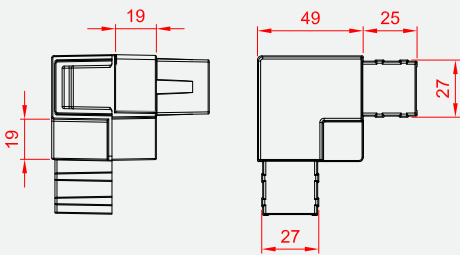
وزن متر طول

۶۴۰ گرم

جنس

آلومینیوم ۶۰۶۳

کرر ۳ آلومینیوم



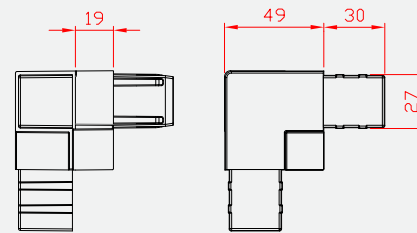
وزن

۲۰۰ گرم

جنس

آلومینیوم LM2

کرر ۳ الترامید ساده AT



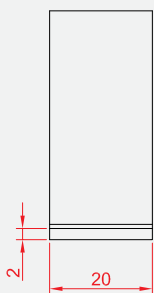
وزن

۷۶ گرم

جنس

اولترامید

نوار پشت چسب دار ۲*۲۰ میلی متر



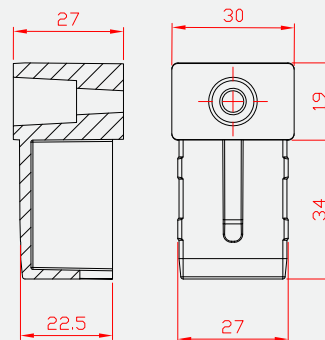
وزن متر طول

۱۶ گرم

جنس

لاستیک

اتصال سپری ۳ الترامید AT



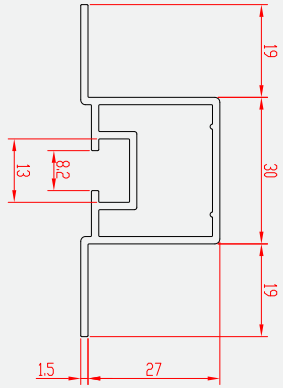
وزن

۱۲ گرم

جنس

اولترامید

پروفیل سپری ۳ شیرادار



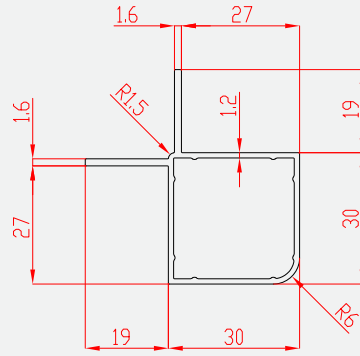
وزن متر طول

۶۵۰ گرم

جنس

آلومینیوم ۶۰۶۳

پروفیل ۵ خم ۳ قوس دار



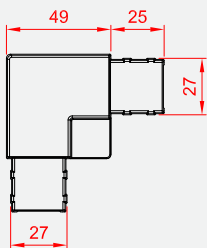
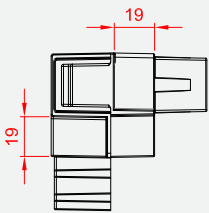
وزن متر طول

۵۰۰ گرم

جنس

آلومینیوم ۶۰۶۳

کرر ۳ آلومینیوم



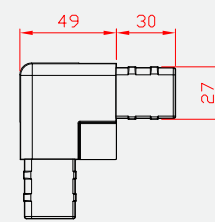
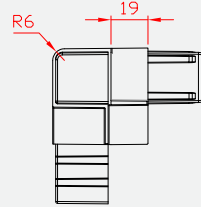
وزن

۲۰۰ گرم

جنس

آلومینیوم LM2

کرر ۳ الترامید قوس دار AT



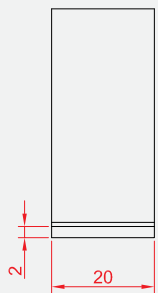
وزن

۷۵ گرم

جنس

اولترامید

نوارپشت چسب دار ۲*۲۰ میلی متر



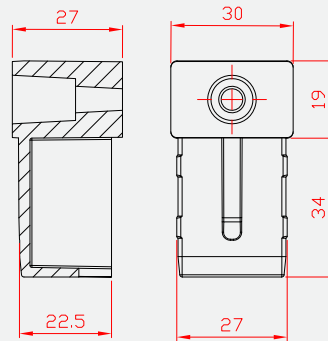
وزن متر طول

۱۶ گرم

جنس

لاستیک

اتصال سپری ۳ الترامید AT



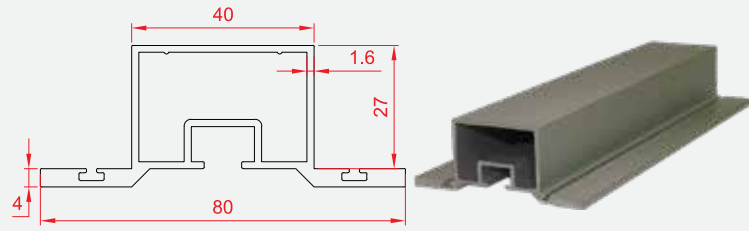
وزن

۱۷ گرم

جنس

اولترامید

پروفیل سپری ۴ شیاردار نوارخور



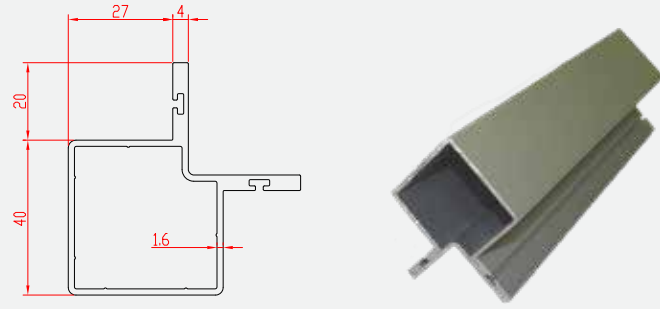
وزن متر طول

۱/۰۵ کیلوگرم

جنس

آلومینیوم ۶۰۶۳

پروفیل ۵ خم ۴ نوارخور



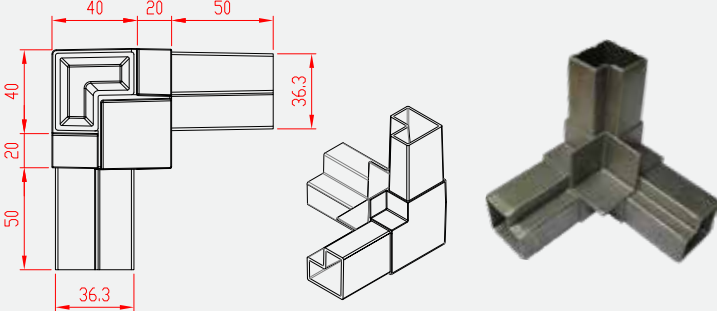
وزن متر طول

۱/۰۵ کیلوگرم

جنس

آلومینیوم ۶۰۶۳

کرر ۴ آلومینیوم



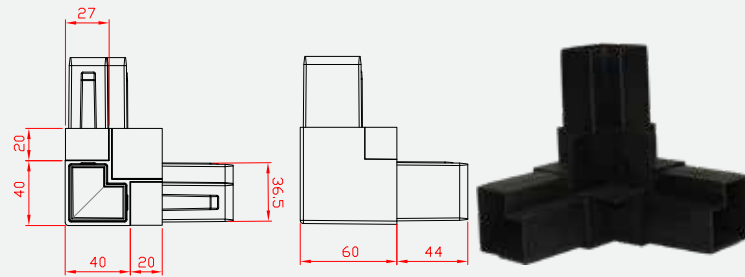
وزن

۴۱۶ گرم

جنس

آلومینیوم LM2

کرر ۴ الترامید AT



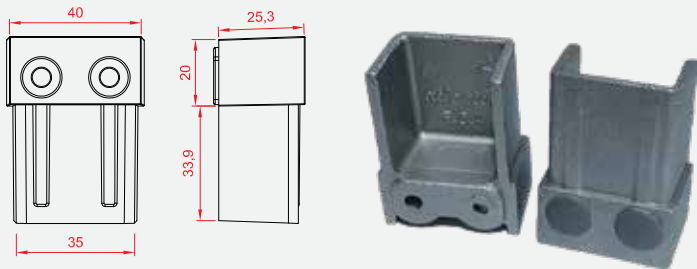
وزن

۱۲۴ گرم

جنس

اولترامید

اتصال سپری ۴ آلومینیوم AT



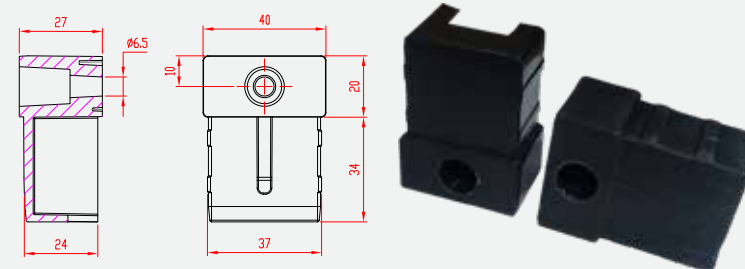
وزن

۵۴ گرم

جنس

آلومینیوم LM2

اتصال سپری ۴ الترامید AT



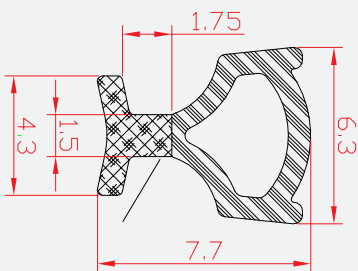
وزن

۳۳ گرم

جنس

اولترامید

نوار هواپند دو جزئی AT



وزن متر طول

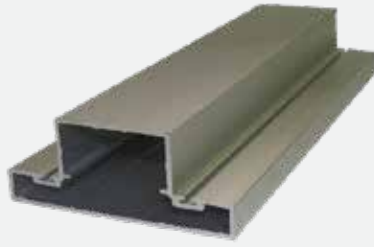
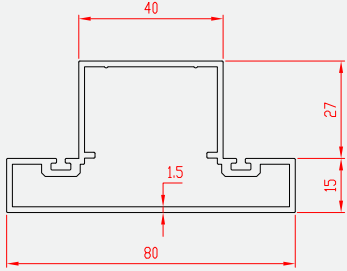
۳۸ گرم



جنس

PVC نرم و سخت

پروفیل سپری ۴ هایژنیک



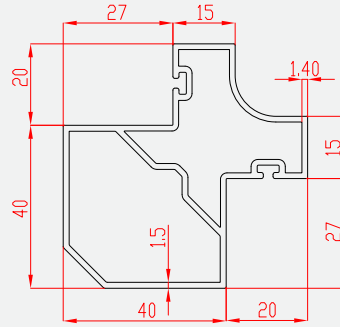
وزن متر طول

۱/۰۵ کیلوگرم

جنس

آلومینیوم ۶۰۶۳

پروفیل ۵ خم ۴ هایژنیک



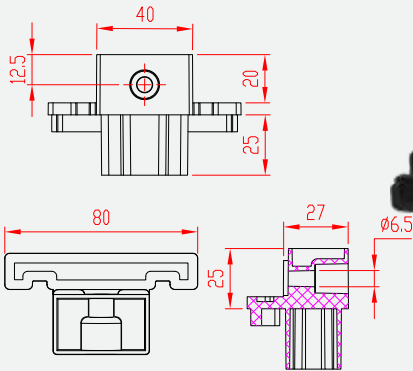
وزن متر طول

یک کیلوگرم

جنس

آلومینیوم ۶۰۶۳

اتصال سپری ۴ الترامید هایژنیک AT



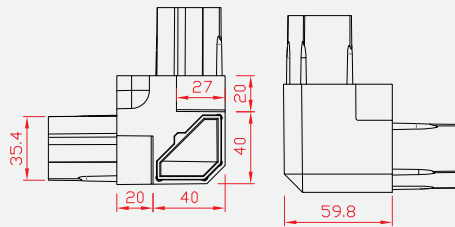
وزن

۳۰ گرم

جنس

اولترامید

کرنر ۴ الترامید هایژنیک AT



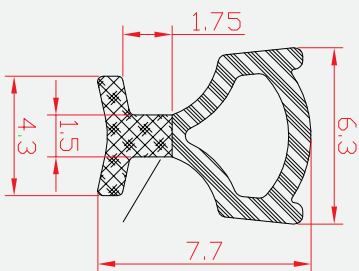
وزن

۱۳۷ گرم

جنس

اولترامید

نوارهوابند دو جزئی AT



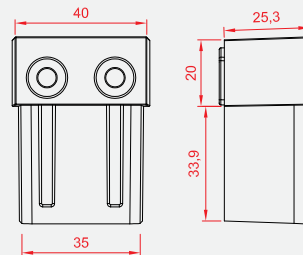
وزن متر طول

۳۸ گرم

جنس

PVC نرم و سخت

اتصال سپری ۴ آلومینیوم AT



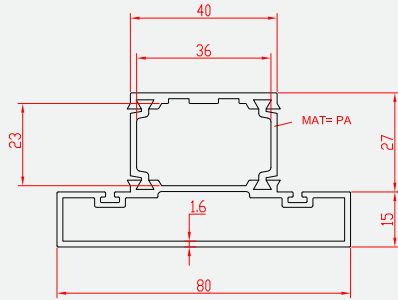
وزن

۵۴ گرم

جنس

آلومینیوم LM2

پروفیل سپری ۴ هایژنیک ترمال بریک



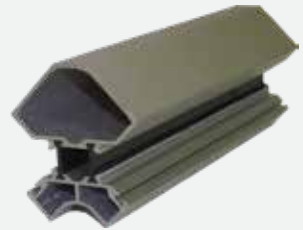
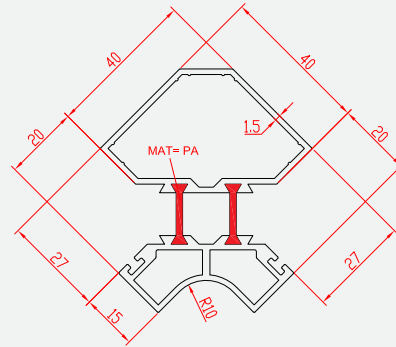
وزن متر طول

۱/۴ کیلوگرم

جنس

آلومینیوم ۶۰۶۳

پروفیل ۵خم ۴ هایژنیک ترمال بریک



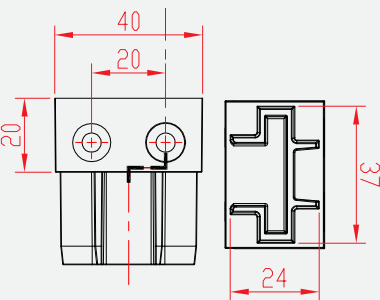
وزن متر طول

۱/۳ کیلوگرم

جنس

آلومینیوم ۶۰۶۳

اتصال سپری ۴ الترامید ترمال بریک AT



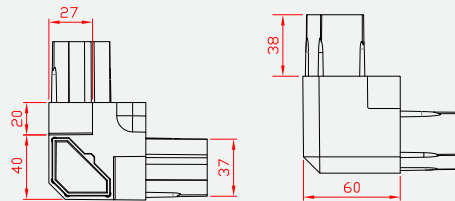
وزن

۲۴ گرم

جنس

اولترامید

کرنر ۴ الترامید هایژنیک AT



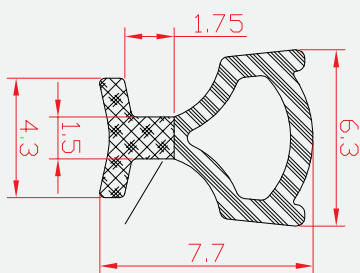
وزن

۱۳۷ گرم

جنس

آلومینیوم ۶۰۶۳

نارهباند دو جزئی AT



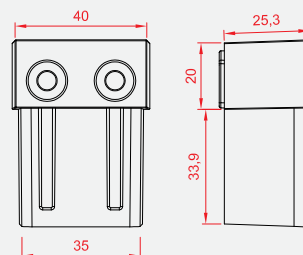
وزن متر طول

۳۸ گرم

جنس

PVC نرم و سخت

اتصال سپری ۴ آلومینیوم AT



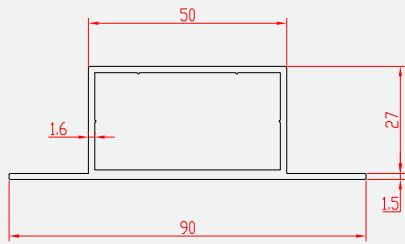
وزن

۵۴ گرم

جنس

آلومینیوم LM2

پروفیل سپری ۵ پشت صاف



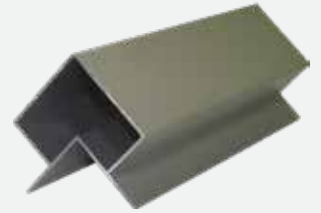
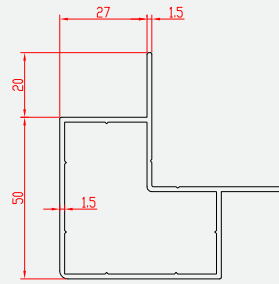
وزن متر طول

۹۰۰ گرم

جنس

آلومینیوم ۶۰۶۳

پروفیل ۵ خم ۵ ساده



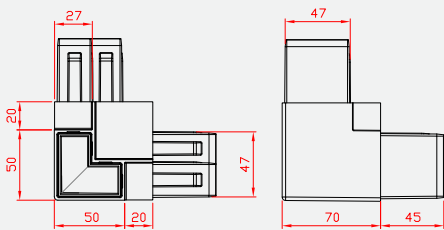
وزن متر طول

۹۵۰ گرم

جنس

آلومینیوم ۶۰۶۳

کرر ۵ الترامید AT



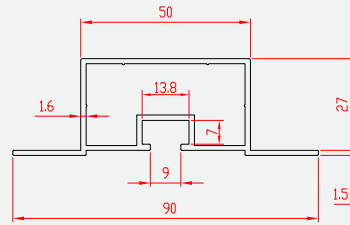
وزن

۱۸۷ گرم

جنس

اولترامید

پروفیل سپری ۵ شیاردار



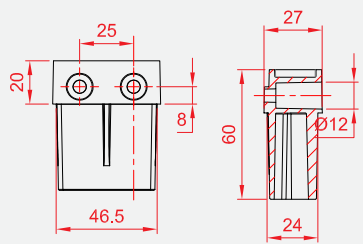
وزن متر طول

۹۵۰ گرم

جنس

آلومینیوم ۶۰۶۳

اتصال سپری ۵ الترامید AT



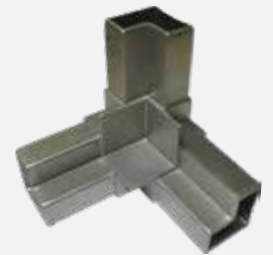
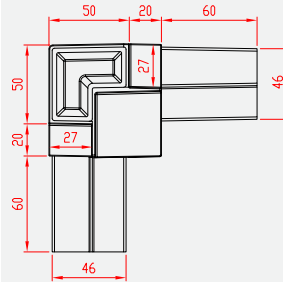
وزن

۳۸ گرم

جنس

اولترامید

کرر ۵ آلومینیوم



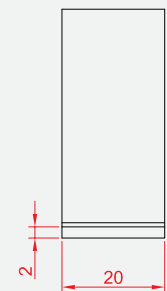
وزن

۷۰۰ گرم

جنس

آلومینیوم

نوار پشت چسب دار ۲*۲۰ میلی متر



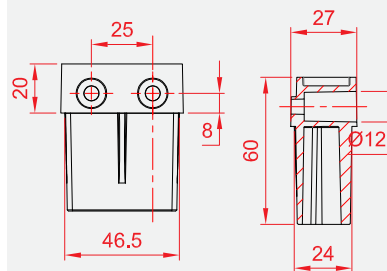
وزن متر طول

۱۶ گرم

جنس

لاستیک

اتصال سپری ۵ آلومینیوم AT



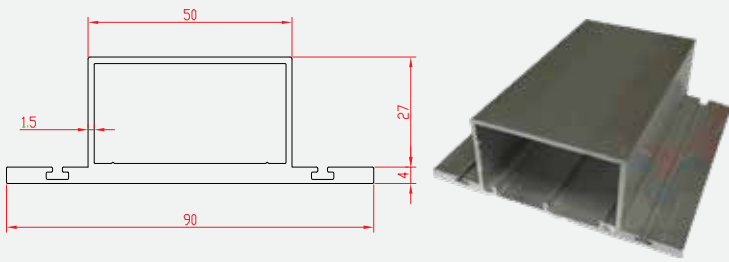
وزن

۶۱ گرم

جنس

آلومینیوم LM2

پروفیل سپری پشت صاف نوار خور



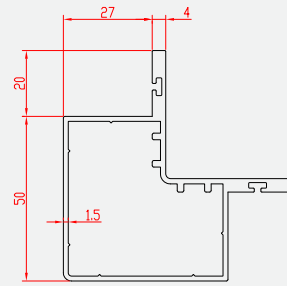
وزن متر طول

۱/۰۸ کیلوگرم

جنس

آلومینیوم ۶۰۶۳

پروفیل ۵ خم ۵ نوار خور



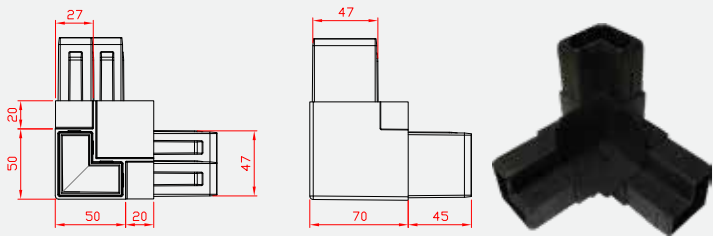
وزن متر طول

۱/۲ کیلوگرم

جنس

آلومینیوم ۶۰۶۳

کرر ۵ الترامید AT



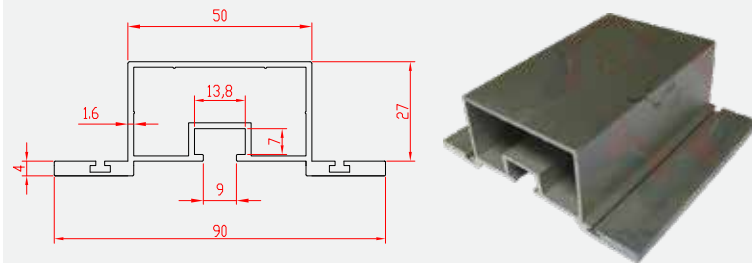
وزن

۱۸۷ گرم

جنس

اولترامید

پروفیل سپری ۵ شیاردار نوارخور



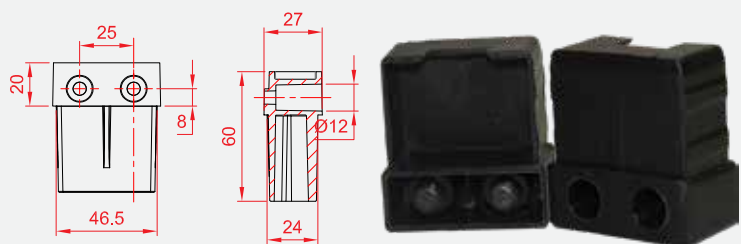
وزن متر طول

۱ کیلوگرم

جنس

آلومینیوم ۶۰۶۳

اتصال سپری ۵ الترامید AT



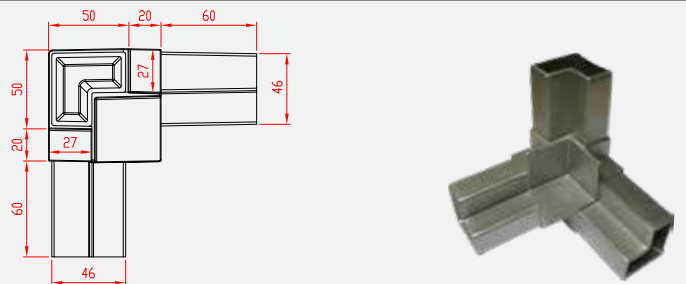
وزن

۳۸ گرم

جنس

اولترامید

کرر ۵ آلومینیوم



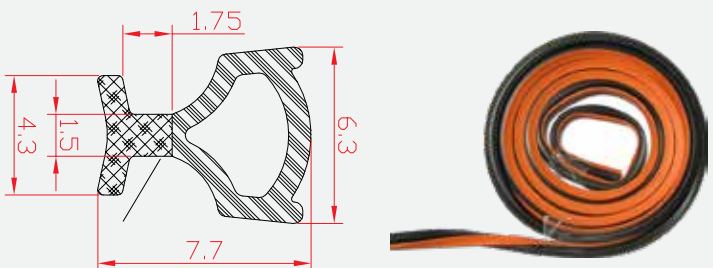
وزن

۷۰۰ گرم

جنس

آلومینیوم LM2

نوارهابند دو جزیی AT

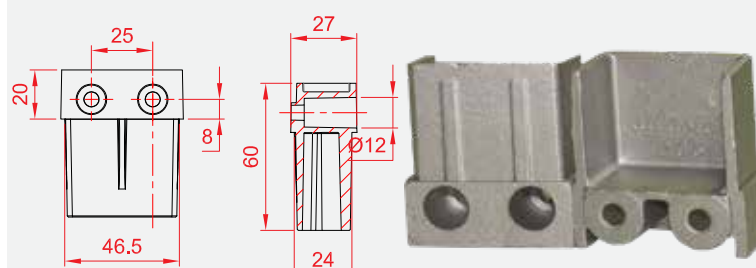


وزن متر طول

۳۸ گرم

جنس

اتصال سپری ۵ آلومینیوم AT



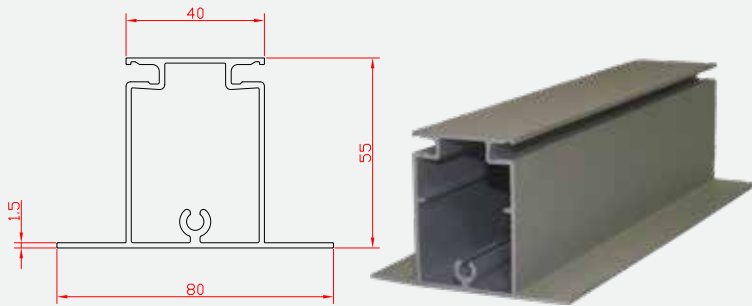
وزن

۶۱ گرم

جنس

آلومینیوم LM2

پروفیل سپری ۵ هایژنیک



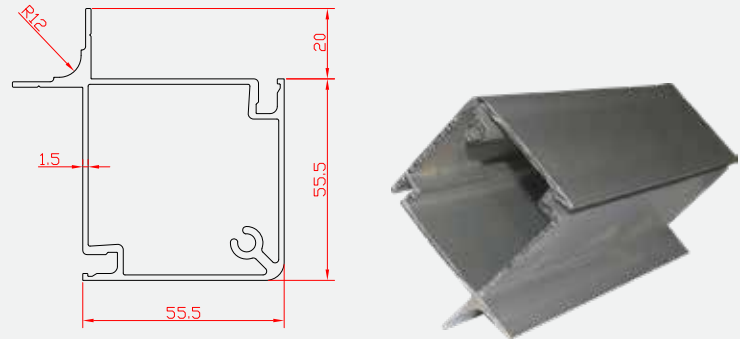
وزن متر طول

۱/۱ کیلوگرم

جنس

آلومینیوم ۶۰۶۳

پروفیل ۵ خم ۵ هایژنیک



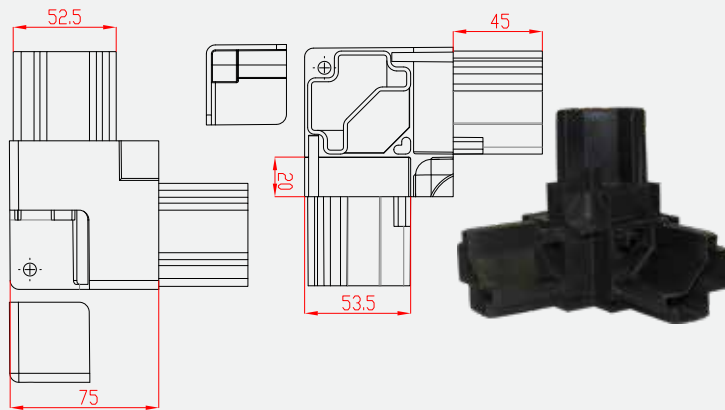
وزن متر طول

۱/۵ کیلوگرم

جنس

آلومینیوم ۶۰۶۳

کرر ۵ هایژنیک AT



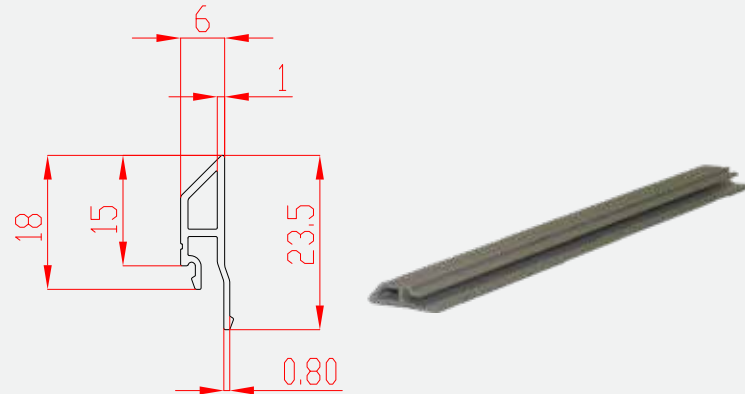
وزن

۲۲۰ گرم

جنس

اولترامید

پروفیل پنل بند هایژنیک



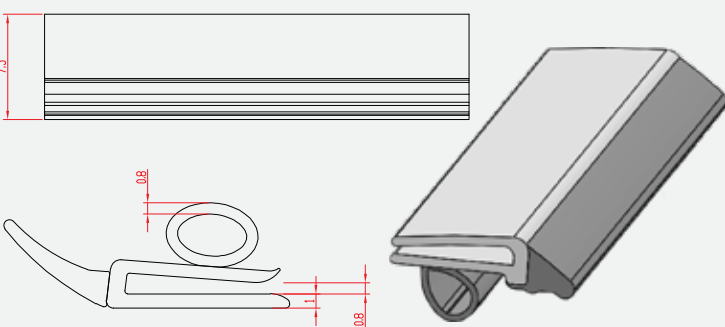
وزن متر طول

۱۵۰ گرم

جنس

آلومینیوم ۶۰۶۳

نوارهوابند هایژنیک AT



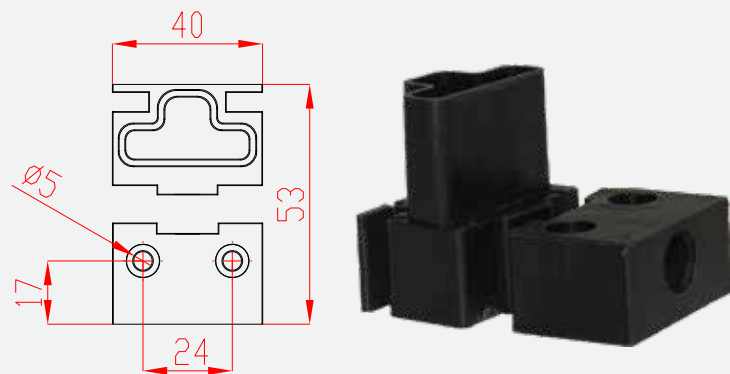
وزن متر طول

۷۸ گرم

جنس

PVC نرم و سخت

اتصال سپری ۵ الترامید هایژنیک AT



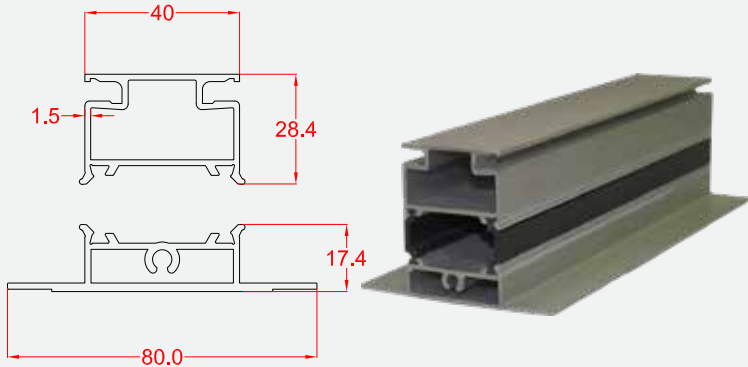
وزن

۳۰ گرم

جنس

اولترامید

پروفیل سپری ۵ هایژنیک ترمال بریک



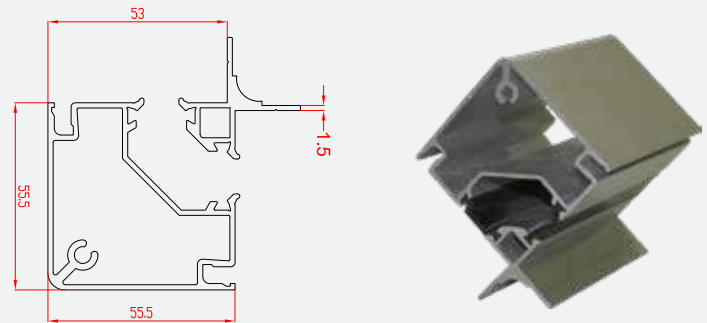
وزن متر طول

۱/۶۵ کیلوگرم

جنس

آلومینیوم ۶۰۶۳

پروفیل ۵ خم ۵ هایژنیک ترمال بریک



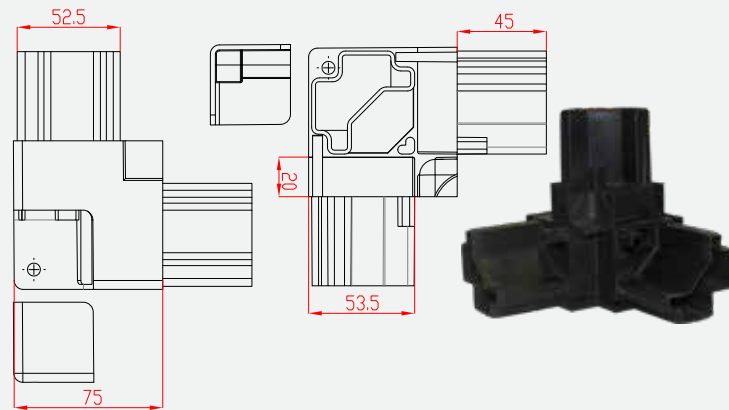
وزن متر طول

۱/۹۵ کیلوگرم

جنس

آلومینیوم ۶۰۶۳

کرر ۵ هایژنیک AT



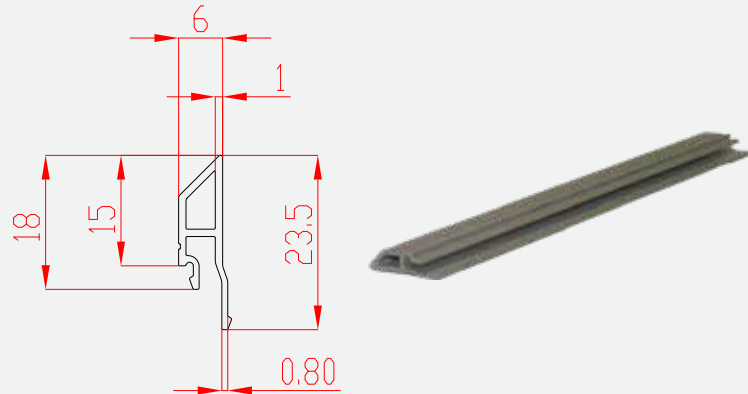
وزن

۲۲۰ گرم

جنس

اولترامید

پروفیل پنل بند هایژنیک



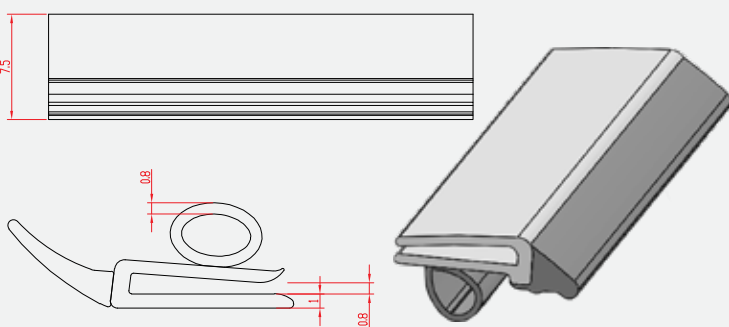
وزن متر طول

۱۵۰ گرم

جنس

آلومینیوم ۶۰۶۳

نوار هوا بند هایژنیک AT



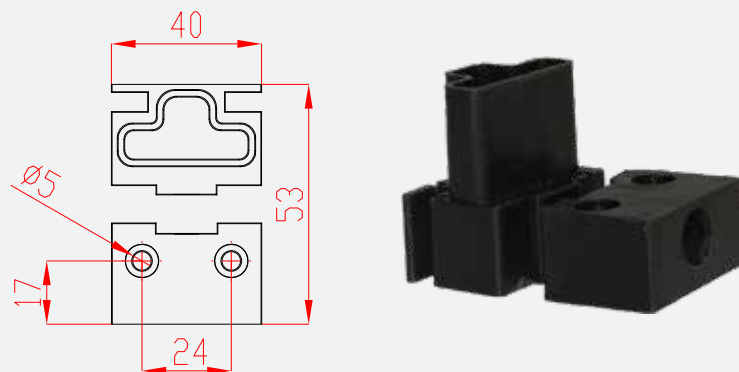
وزن متر طول

۷۸ گرم

جنس

PVC نرم و سخت

اتصال سپری ۵ الترامید هایژنیک AT



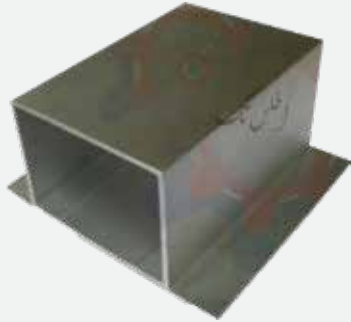
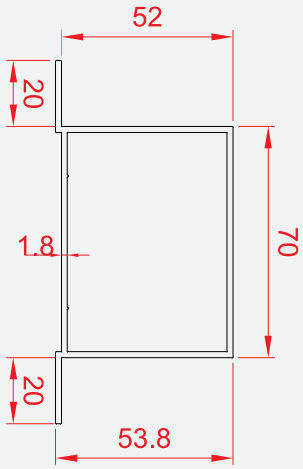
وزن

۳۰ گرم

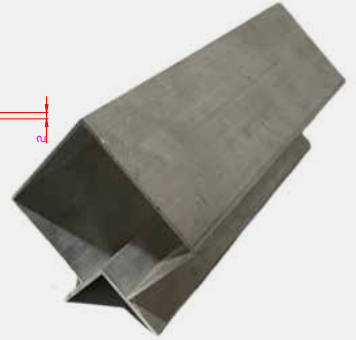
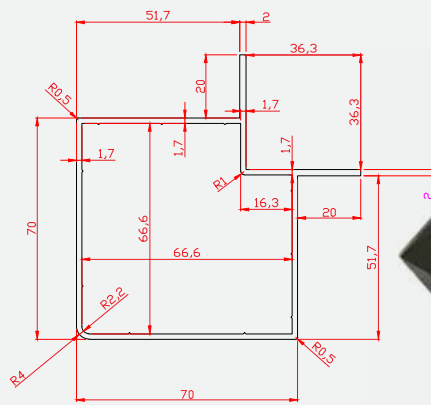
جنس

اولترامید

پروفیل سپری ۷ ساده



پروفیل ۵ خم ۷ ساده



وزن متر طول

۱/۴۳ کیلوگرم

جنس

آلومینیوم ۶۰۶۳

وزن متر طول

۱/۶۷ کیلوگرم

جنس

آلومینیوم ۶۰۶۳

اتصال سپری ۷ الترامید



وزن

۱۰۷ گرم

جنس

اولترامید

کرنر ۷ الترامید



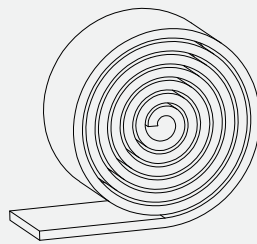
وزن

۵۸۰ گرم

جنس

اولترامید

نوار پشت چسب دار ۲*۲۰ میلی متر



وزن متر طول

۳۸ گرم

جنس

لاستیک

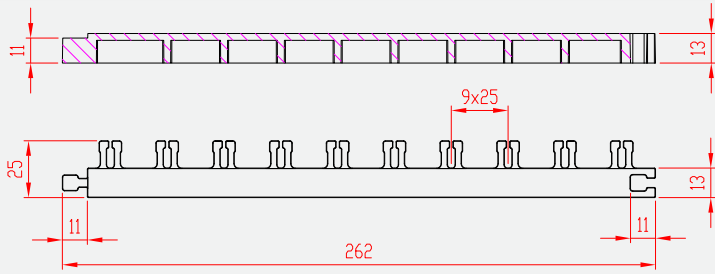
ایر و اشتر

در هواسازها جهت رطوبت زنی یا رطوبت گیری، سرد کردن هوا و یا پاکسازی هوا از گرد و غبار از ایرواشر کمک گرفته می شود که با پودر کردن آب در هوا پاکسازی صورت می گیرد.

در تابستان ضمن کمک به کاهش گرد و غبار ورودی به فضای مورد نظر، می تواند درجه حرارت هوا را پایین آورد. در ایرواشرها یک سری نازل (افشانک) وجود دارد که آب را با فشار به صورت پودر در آورده و داخل جریان هوا می پاشد. قطره گیرهای مورد استفاده می تواند هم آلومینیومی و هم PVC باشد این پروفیل ها باعث می شوند قطرات بسیار کوچک آب نیز از هوا جدا شوند.

در مونتاژ فریم های قطره گیر، پروفیل های قطره گیر روی شانه قطره گیر قرار می گیرند که گام ۲۵ میلیمتر و از جنس الترامید می باشد. همچنین فریم کناری قطره گیر نیز می تواند آلومینیومی و یا فلزی باشد که توسط خود مشتریان محترم مونتاژ نهایی می شود.

شانه قطره گیر گام ۲۵ AT



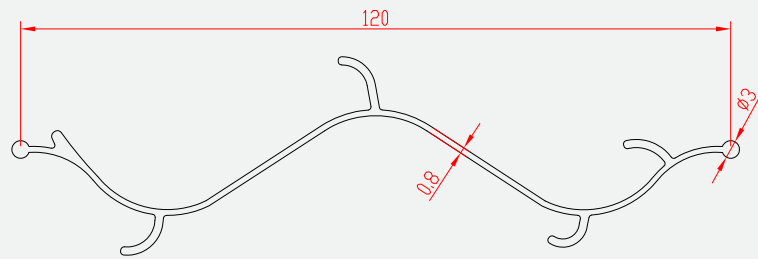
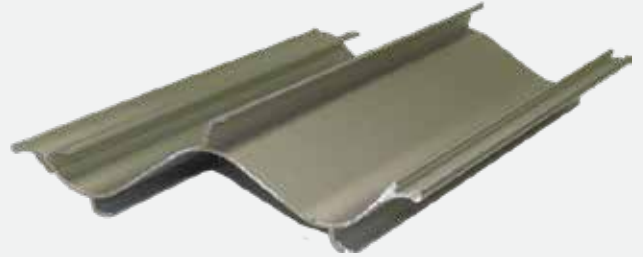
وزن

۵۳ گرم

جنس

اولترامید

پروفیل قطره گیر



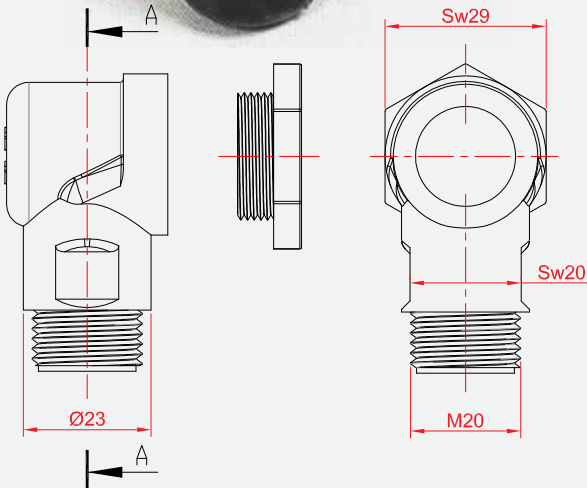
وزن متر طول

۶۳۰ گرم

جنس

آلومینیوم ۶۰۶۳

نازل طرح رخلر



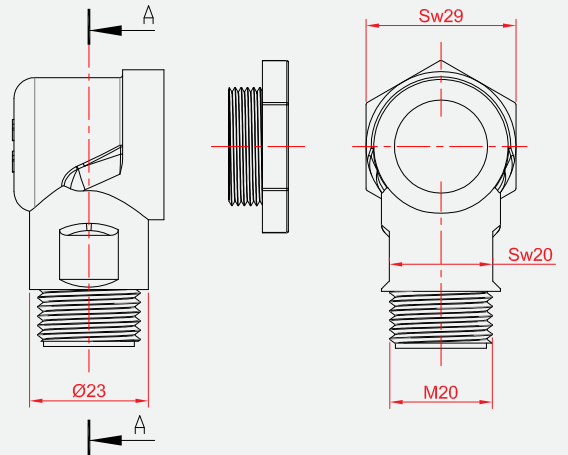
وزن

۲۱ گرم

جنس

اولترامید

نازل طرح بیل



وزن

۵۷ گرم

جنس

اولترامید / استیل ۳۰۴

پایه موتور

جهت سهولت نصب موتور و برای حذف جوشکاری سازه فلزی و به جای ثابت کردن فریم آن پیشنهاد می گردد از پایه موتورهای جدید شرکت اطلس تک استفاده شود. این پایه ها در داخل این شرکت طراحی و تولید و مونتاژ شده است. در ساخت پایه موتورها از بهترین ورق های موجود بازار استفاده شده است که برای ساخت سایز کوچک و متوسط از ورق ضخامت ۳mm و برای پایه های بزرگ از ورق ۴mm استفاده می شود که پس از جوشکاری و مونتاژ، پایه ها آبکاری خواهند شد.

جهت مونتاژ پایه موتورها می توان پایه آن ها را روی پروفیل آلومینیومی ریل پایه موتور، توسط مهره-ی اتصال مونتاژ کنیم و سپس فریم اصلی موتور و پایه را به هم مونتاژ کنیم تا به سادگی ریل، پایه موتور و موتور با یکدیگر مرتبط شوند. سبک مونتاژ این پایه موتورها بسیار آسان می باشد و قابلیت رگلاژ در راستای طولی را دارا می باشد تا به راحتی تسمه روی پولی موتور قرار گیرد.

مهمترین تغییر این پایه موتورها نسبت به پایه های قدیمی افزایش ظرفیت تحمل سایز موتور می باشد به طوریکه :

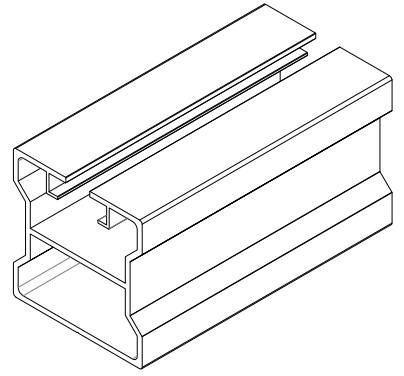
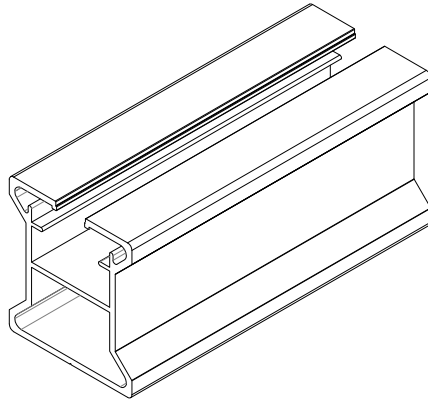
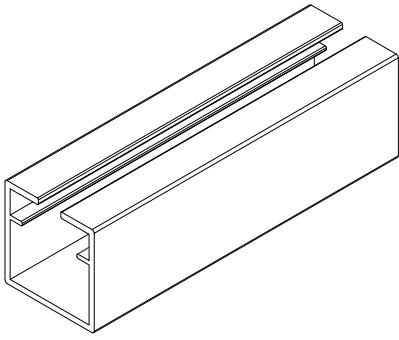
• برای پایه موتورهای کوچک، سقف تحمل پایه ها از ۱/۵ به ۲/۲ کیلو وات رسیده است.

• برای پایه موتورهای متوسط، سقف تحمل پایه ها از ۴ به ۷/۵ کیلو وات رسیده است.

• برای پایه موتورهای بزرگ، سقف تحمل پایه ها از ۱۵ به ۱۸ کیلو وات رسیده است.

در مجموع این پایه موتورها بسیار مقرون به صرفه می باشد زیرا برای موتورهای با ظرفیت بیشتری می-تواند مورد استفاده قرار گیرد. همچنین وزن بالاتر پایه ها نسبت به مدل قدیمی باعث شده استحکام بیشتر و طول عمر بیشتری داشته باشند و همچنین بدلیل کشویی جارفتن صفحات بالا و پایین پایه موتورها، باعث می-شود لرزش و ارتعاش کمتری نسبت به پایه های موتور قدیمی داشته باشند.

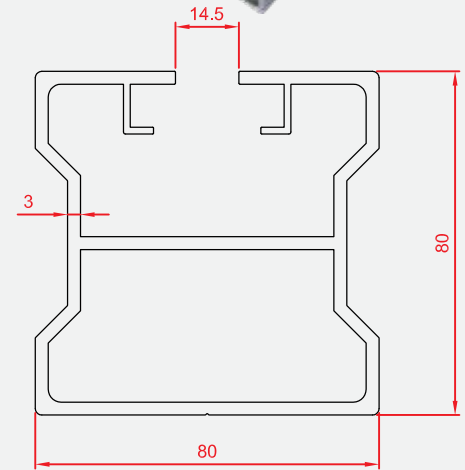
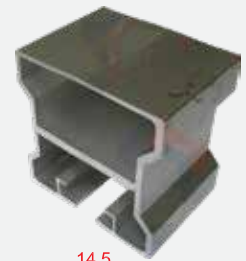
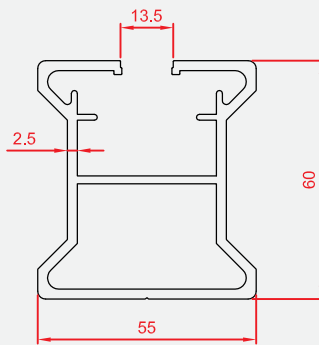
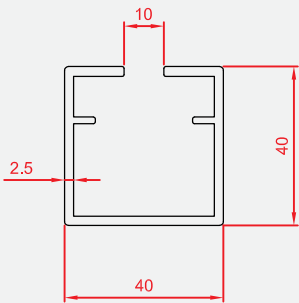
مشتریان محترم می توانند طبق نقشه و جدول پیوست ابعاد مناسب پایه موتور خود را انتخاب کنند.



پروفیل ریل پایه موتور کوچک

پروفیل ریل پایه موتور متوسط

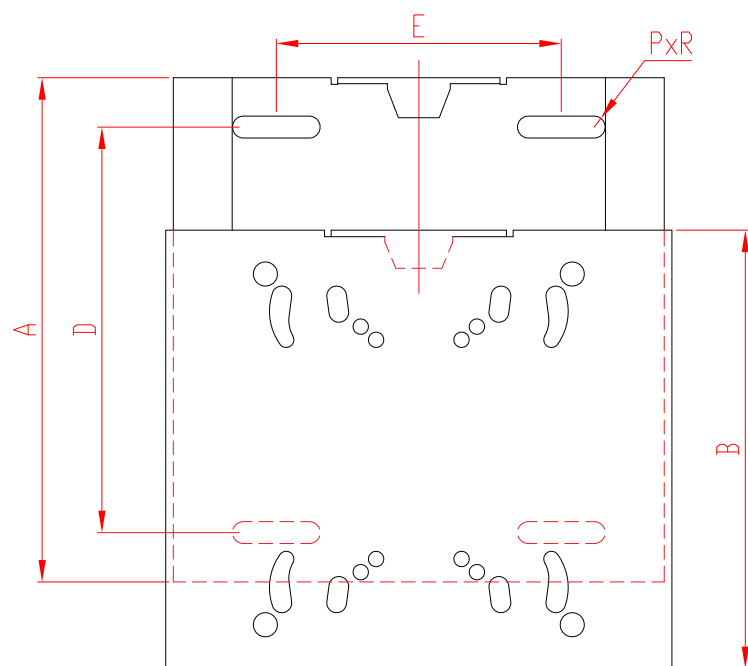
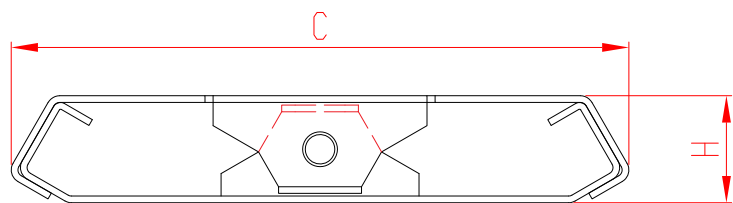
پروفیل ریل پایه موتور بزرگ



وزن	جنس
۰/۸۷ کیلوگرم	آلومینیوم ۶۰۶۳

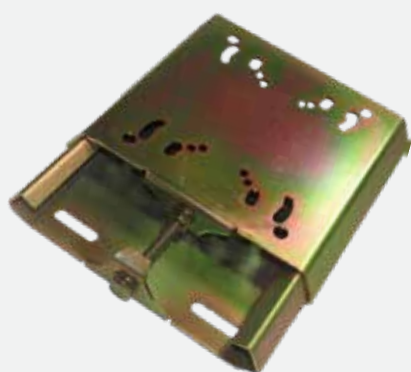
وزن	جنس
۱/۷۵ کیلوگرم	آلومینیوم ۶۰۶۳

وزن	جنس
۳/۱۵ کیلوگرم	آلومینیوم ۶۰۶۳



Type	Small	Medium	Large
Weight Kg	3.1	4.7	10.4
C V	0.25 > 3	3 > 10	15 > 30
KW	0.18 > 2.2	2.2 > 7.36	11 > 18
Dim	mm	mm	mm
A	230	300	350
B	200	260	320
C	235	270	365
D	185	260	300
E	130	150	230
PxR	10x30	11x30	13x30
H	40	45	60

پایه موتور کوچک AT



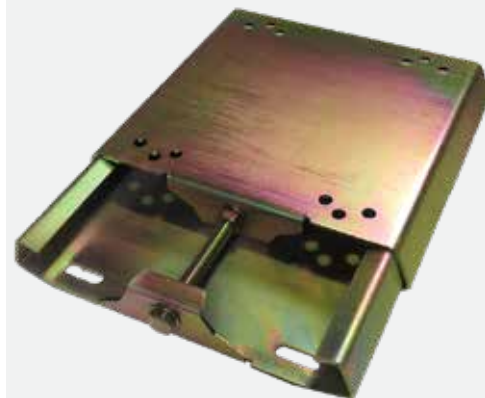
وزن	جنس
۳/۱ کیلوگرم	ورق آهنی ۳ میلیمتر

پایه موتور متوسط AT

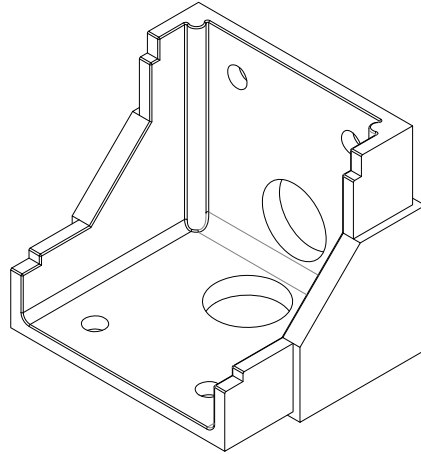
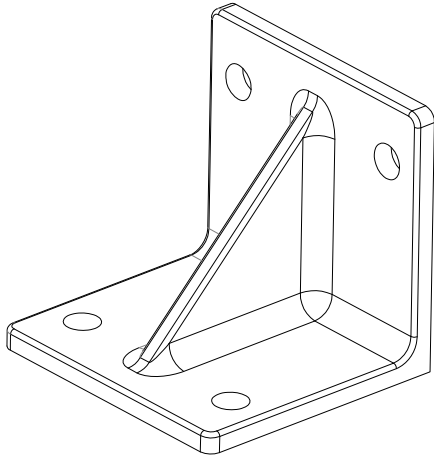


وزن	جنس
۴/۷ کیلوگرم	ورق آهنی ۳ میلیمتر

پایه موتور بزرگ AT



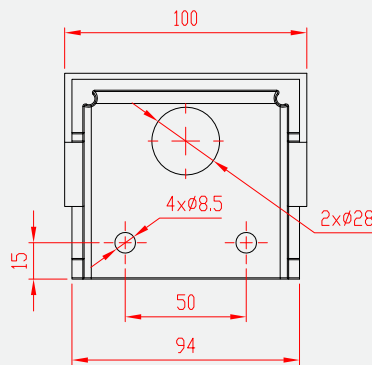
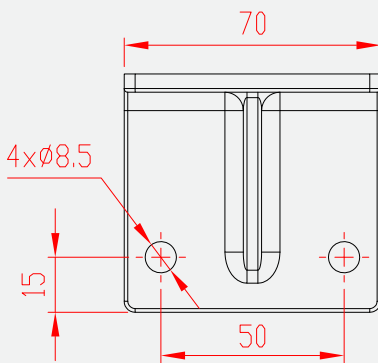
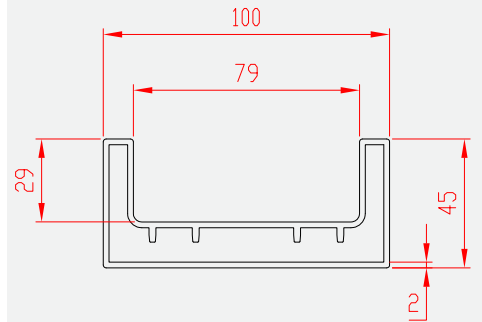
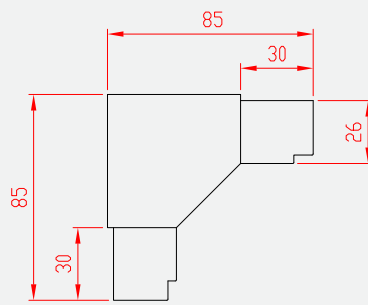
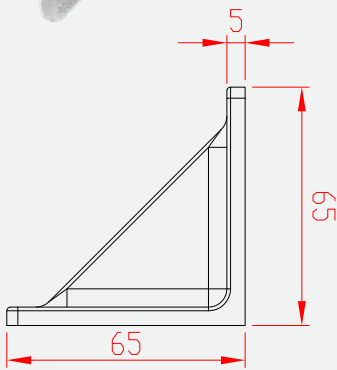
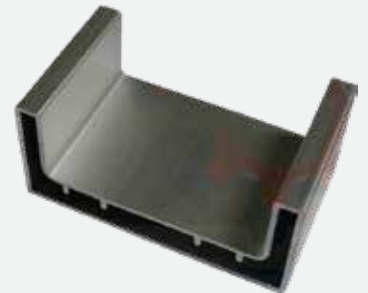
وزن	جنس
۱۰/۴ کیلوگرم	ورق آهنی ۴ میلیمتر



نبشی شاسی

کرنر شاسی

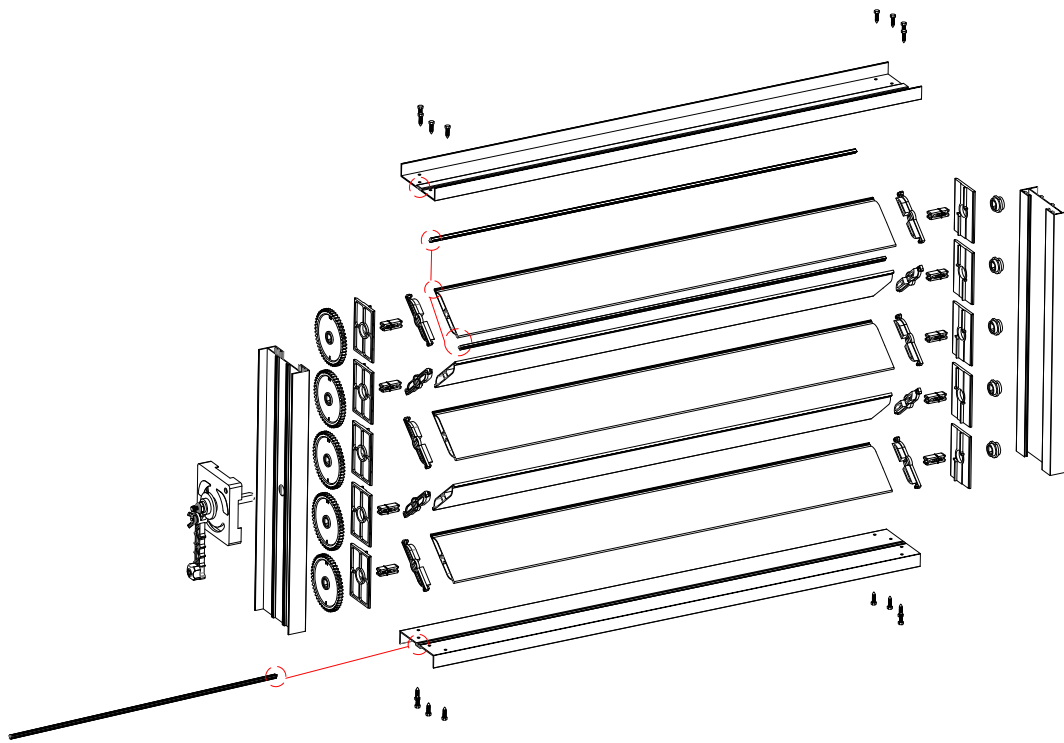
پروفیل شاسی



وزن	جنس
۱۳۷ گرم	آلومینیوم ۶۰۶۳

وزن	جنس
۳۸۵ گرم	آلومینیوم ۶۰۶۳

وزن متر طول	جنس
۲ کیلوگرم	آلومینیوم ۶۰۶۳



در دستگاه های هواساز اغلب دو دریچه هوا قرار دارد، یکی از آنها مسئول تامین ورود هوای تازه از فضای بیرون است و دیگری (در صورت عدم Full Fresh بودن دستگاه) مسئول کنترل میزان هوای برگشتی از فضای تهویه شده است. این کنترل هوا توسط دریچه دمپر هواساز صورت میگیرد که به دو صورت دستی و یا برقی به همراه موتور دمپر عمل میکند.

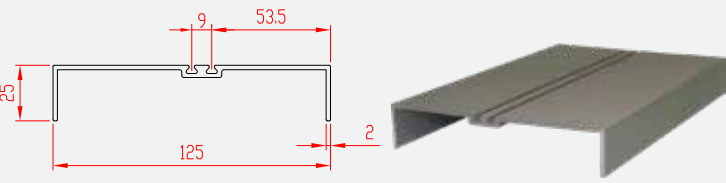
این دمپرها به صورت پره های مخالف هم (opposite) و از جنس آلومینیومی ساخته میشوند و با توجه به فریم خود که آن نیز آلومینیومی است روی هواساز نصب میگردد، پس از تنظیم میزان هوای برگشتی و میزان هوای تازه ورودی، این دو هوا در محفظه ای به نام Mixing Box ترکیب می شوند پس از مخلوط شدن از کویل های سرمایشی یا گرمایشی یا رطوبت زن عبور میکنند و باعث افزایش راندمان دستگاه و دمای هوای خروجی می گردد.

تمام دمپره های شرکت دارای نوار هوا بند دوجزئی جهت هوا بندی بهتر دمپرها هستند که از جنس پی وی سی سخت و نرم می باشد. همچنین قطعات مصرفی دمپرها از جمله چرخنده، کشویی ها، گردی هرزگرد و دستگیره از جنس اولترامید بوده و در داخل پروفیل کناری دمپر که اصطلاحاً پروفیل بغلی دمپر نامیده می شود مونتاژ می گردد. دیگر پروفیل های آلومینیومی فریم دمپر، پروفیل پره دمپر است که داخل باکس قرار میگیرد و نوار روی آن نصب می شود. پروفیل دیگر کفی دمپر نام دارد که در قسمت بالا و پایین فریم به همراه نوار هوا بند نصب می شود. در صورت ابعاد بزرگتر فریم دمپر نیاز است که فریم دمپر بصورت مولتی زون ساخته شود که در این حالت از پروفیل ستون دمپر استفاده می شود و بعنوان مقسم فریم دمپر لحاظ می گردد. طراحی جدید قطعات دمپر شرکت اطلس تک باعث شده تا دو قطعه مصرفی قدیمی مانند خلاصی گیر و پین ۴ پهلو حذف گردد و باعث کاهش هزینه ساخت و افزایش هوا بندی و رگلاژ مناسب دمپر شود. شرکت اطلس تک آمادگی دارد تا در صورت نیاز به مشتریان محترم در این زمینه مشاوره و آموزش مونتاژ نیز ارائه دهد.

دمپر



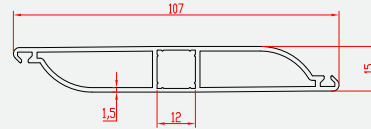
پروفیل کفی دمپر



وزن متر طول
۹۲۰ گرم

جنس
آلومینیوم ۶۰۶۳

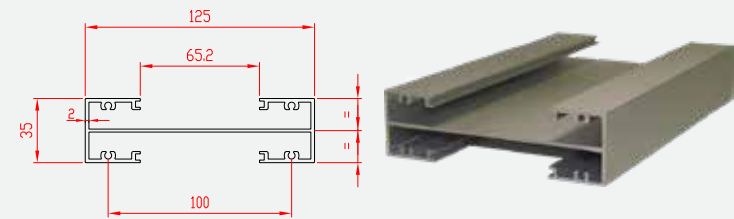
پروفیل پره دمپر



وزن متر طول
۹۵۰ گرم

جنس
آلومینیوم ۶۰۶۳

پروفیل ستون دمپر



وزن متر طول
۱/۸ کیلوگرم

جنس
آلومینیوم ۶۰۶۳

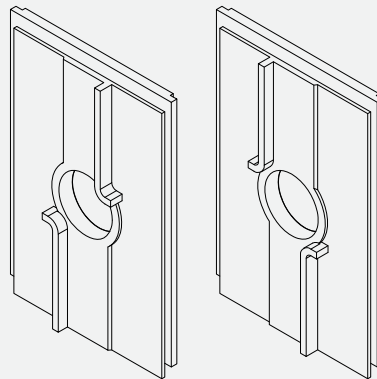
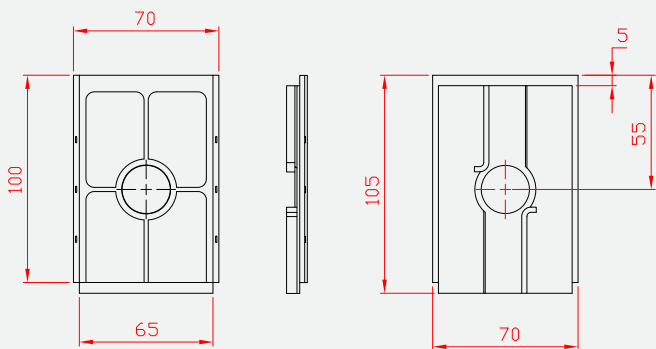
پروفیل بغلی دمپر



وزن متر طول
۱/۴۵ کیلوگرم

جنس
آلومینیوم ۶۰۶۳

کشویی چپ و راست AT



وزن
۲۲ گرم

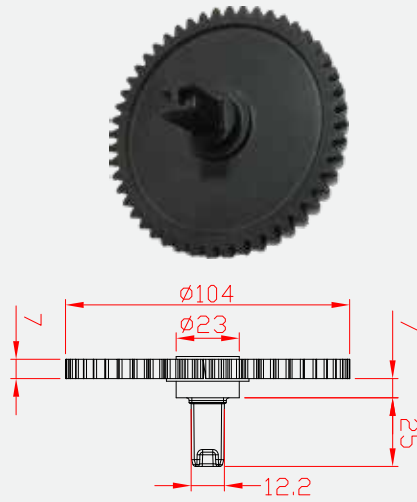
جنس
اولترامید

پین چهار پهلو الترامید AT



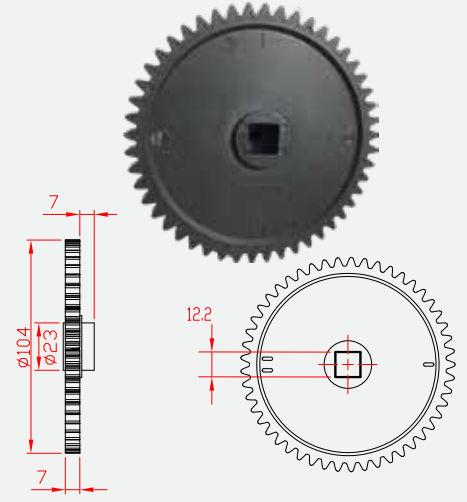
وزن	جنس
۱۵ گرم	اولترامید

چرخ دنده پین AT



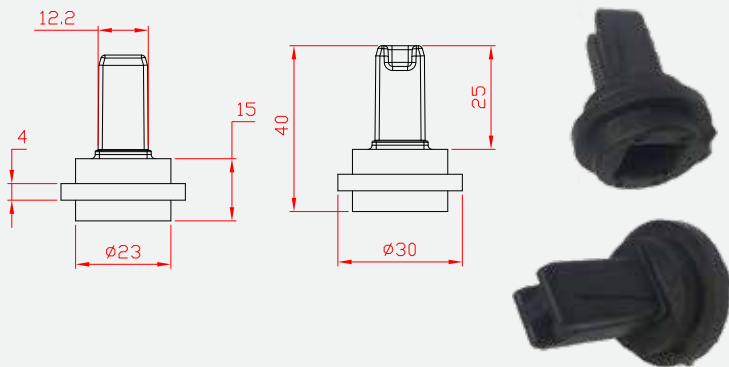
وزن	جنس
۴۲ گرم	اولترامید

چرخ دنده AT



وزن	جنس
۳۰ گرم	اولترامید

گردی پین AT



وزن	جنس
۱۰ گرم	اولترامید

AT گردی



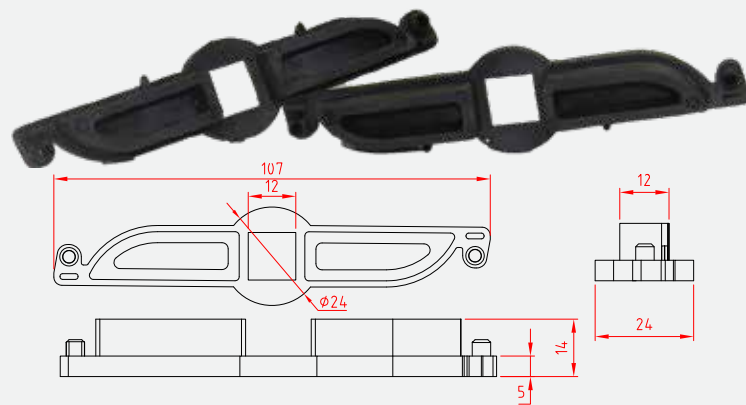
وزن	جنس
۷ گرم	اولترامید

خلاصی گیر



وزن	جنس
۳ گرم	اولترامید

تی پی وی سر پره دمپر چپ و راست AT



وزن	جنس
۸ گرم	اولترامید

دستگیره دمپر آلومینیومی



وزن	جنس
۳۰۹ گرم	آلومینیوم

دستگیره دمپر الترامید



وزن	جنس
۱۲۸ گرم	اولترامید

جنس

آهن آبکاری گالوانیزه



وزن

۵۴ گرم

۱۱۳ گرم

۹۳ گرم

۲۲۶ گرم

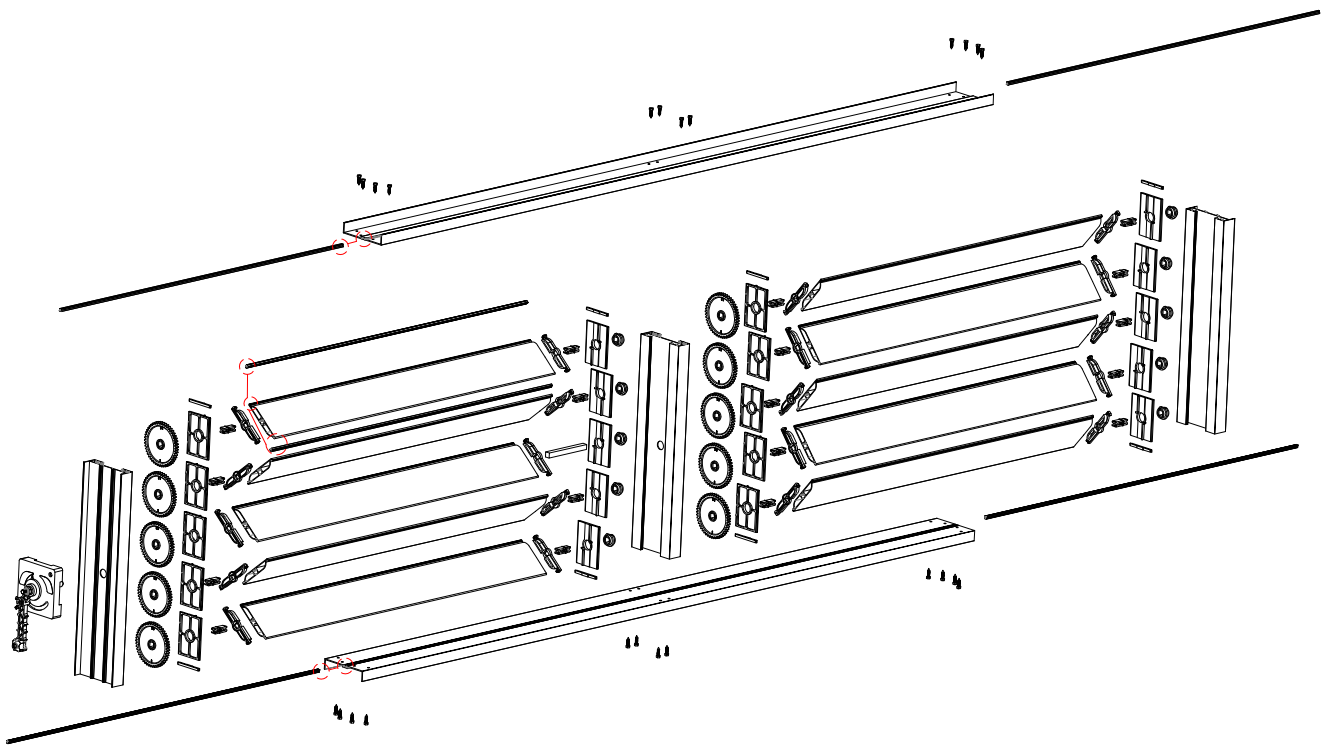
انواع پین دمپر آپوزیت

پین فلزی دستگیره دمپر ۵ سانت

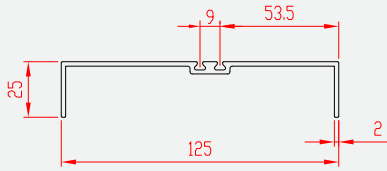
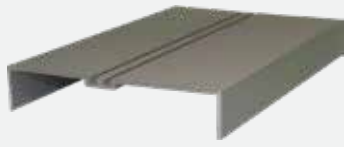
پین فلزی دستگیره دمپر ۹ سانت

پین ستون دمپر

پین دمپر موتوری



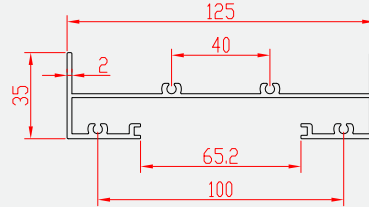
پروفیل کفی دمپر



وزن متر طول
۹۲۰ گرم

جنس
آلومینیوم ۶۰۶۳

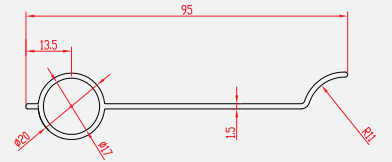
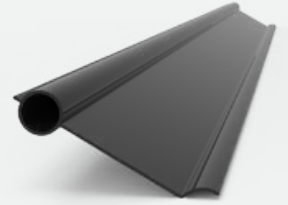
پروفیل بغلی دمپر



وزن متر طول
۱/۴۵ کیلوگرم

جنس
آلومینیوم ۶۰۶۳

پروفیل پره دمپر وزنی



وزن متر طول
۵۵۰ گرم

جنس
آلومینیوم ۶۰۶۳

خلاصی گیر دمپر وزنی



وزن
۵ گرم

جنس
اولترامید

گردی دمپر وزنی



وزن
۳ گرم

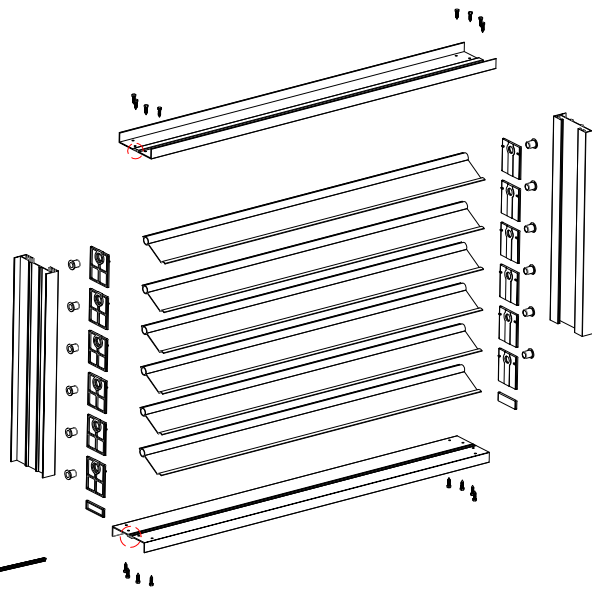
جنس
اولترامید

کشویی دمپر وزنی

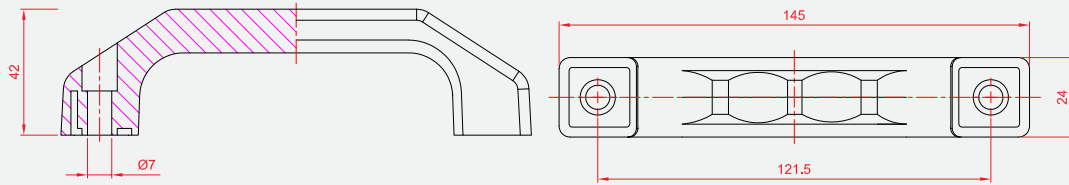


وزن
۲۲ گرم

جنس
اولترامید



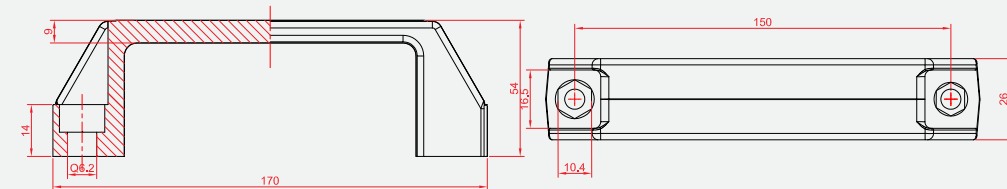
دستگیره ثابت کوچک



وزن
۵۰ گرم

جنس
اولترامید

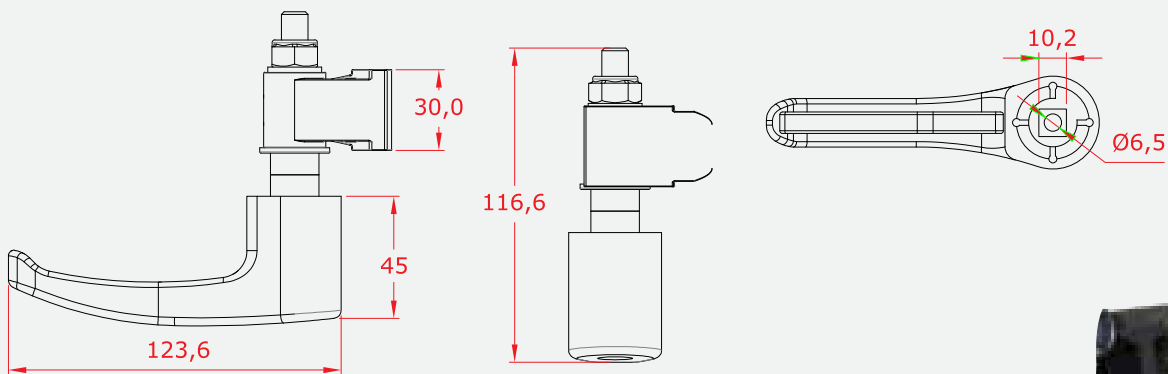
دستگیره ثابت بزرگ



وزن
۷۰ گرم

جنس
اولترامید

دستگیره گردان ۲/۱ اینچ / ۲ اینچ



وزن
۱۲۸ گرم

جنس
اولترامید

دستگیره دمپر آلومینیومی



وزن
۳۰۹ گرم

جنس
اولترامید

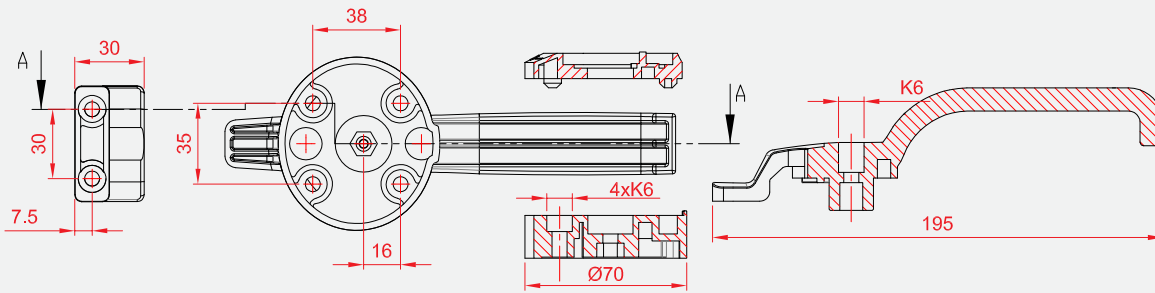
قفل دستگیره هایزنیک



وزن
اولترامید ۱۸۸ گرم / آلومینیوم ۴۳۵ گرم

جنس
اولترامید / آلومینیوم

دستگیره هایزنیک AT

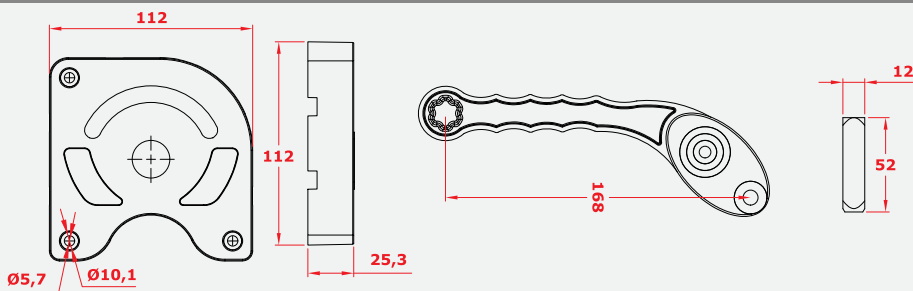


وزن
۱۵۵ گرم

جنس
اولترامید



دستگیره دمپر الترامید

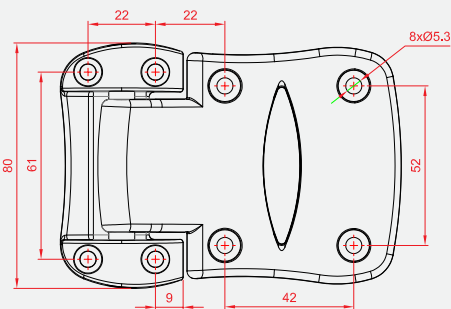


وزن
۱۲۸ گرم

جنس
اولترامید

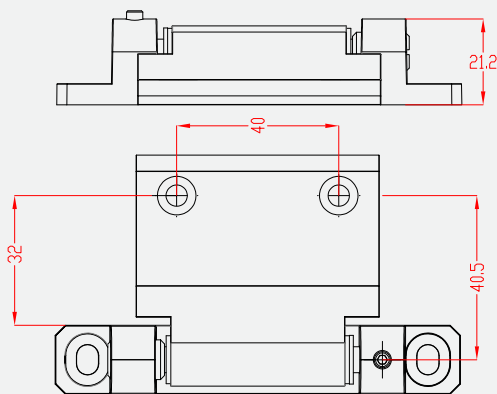
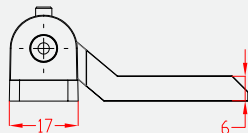


لولا الومینیوم طرح پرولام



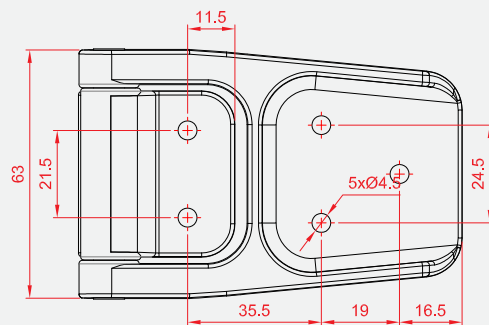
وزن	جنس
۱۶۰ گرم	آلومینیوم

لولا رگلاژی فلزی ۳۰۱۹



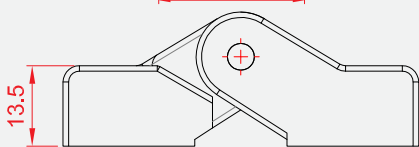
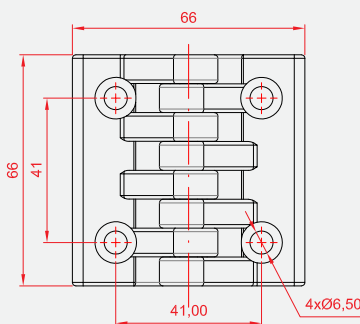
وزن	جنس
۱۷۹ گرم	آلومینیوم LM2

لولا الترامید



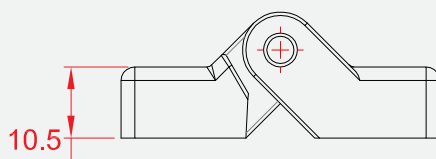
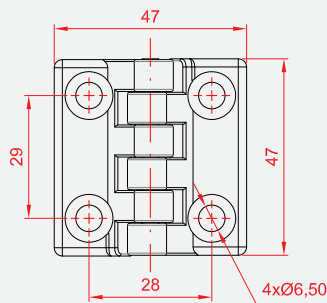
وزن	جنس
۸۱ گرم	اولترامید

لولا جناقی بزرگ



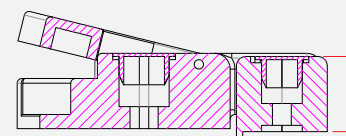
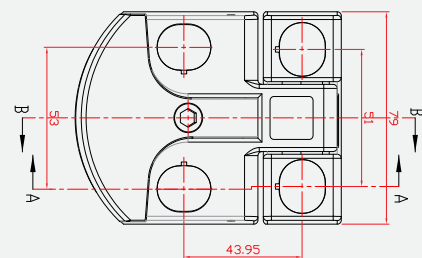
وزن	جنس
۶۵ میلیمتر	اولترامید

لولا جناقی کوچک



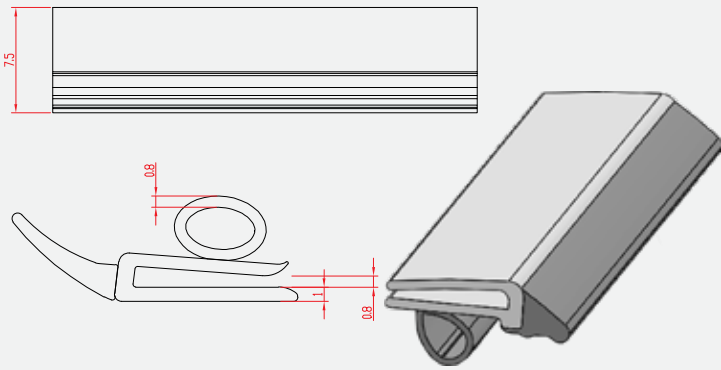
وزن	جنس
۲۸ میلیمتر	اولترامید

لولا دستگیره



وزن	جنس
۹۹ میلیمتر	اولترامید

نوار هواپند دو جزئی هایژنیک AT



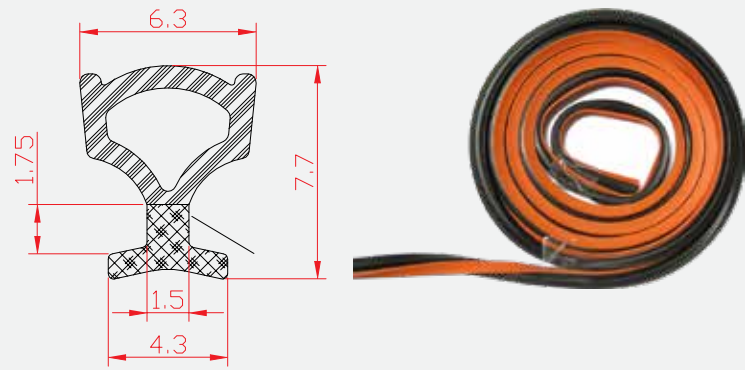
وزن متر طول

۷۸ گرم

جنس

PVC نرم و سخت

نوار هواپند دو جزئی AT



وزن متر طول

۳۸ گرم

جنس

PVC نرم و سخت

نوار پلی اورتان ۲۰*۴ میلیمتر



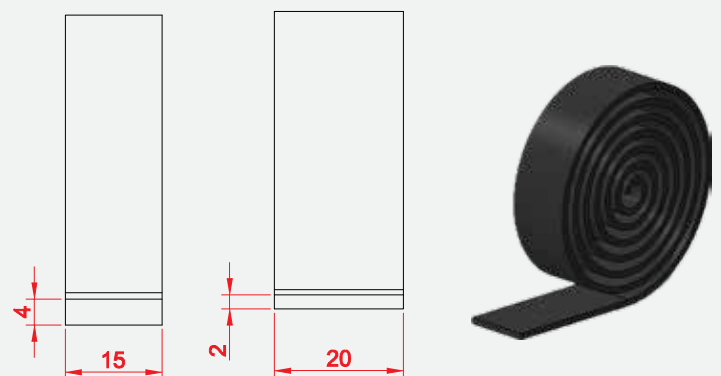
وزن متر طول

۱۸ گرم

جنس

پلی اورتان

نوار پشت چسبدار ۲۰*۲ میلیمتر



وزن متر طول

۱۶ گرم

جنس

لاستیک

روبند پینل خروسکی AT



وزن
۲۵ گرم

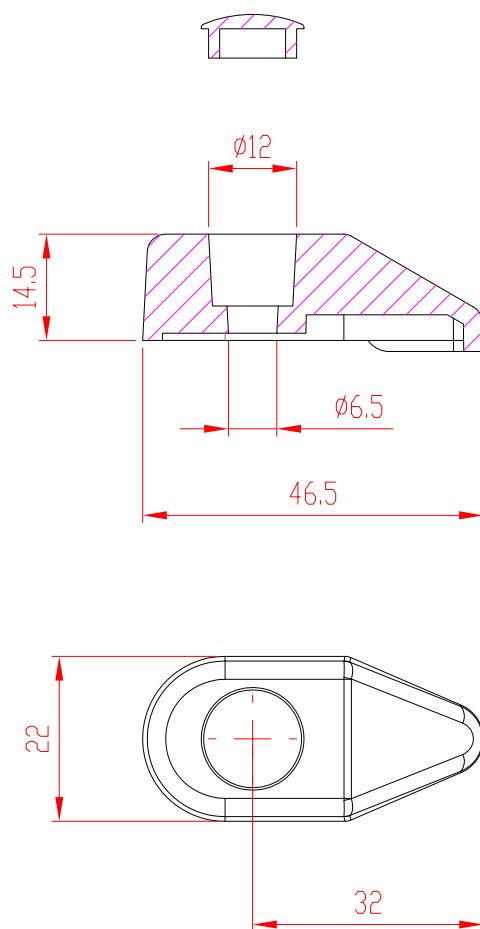
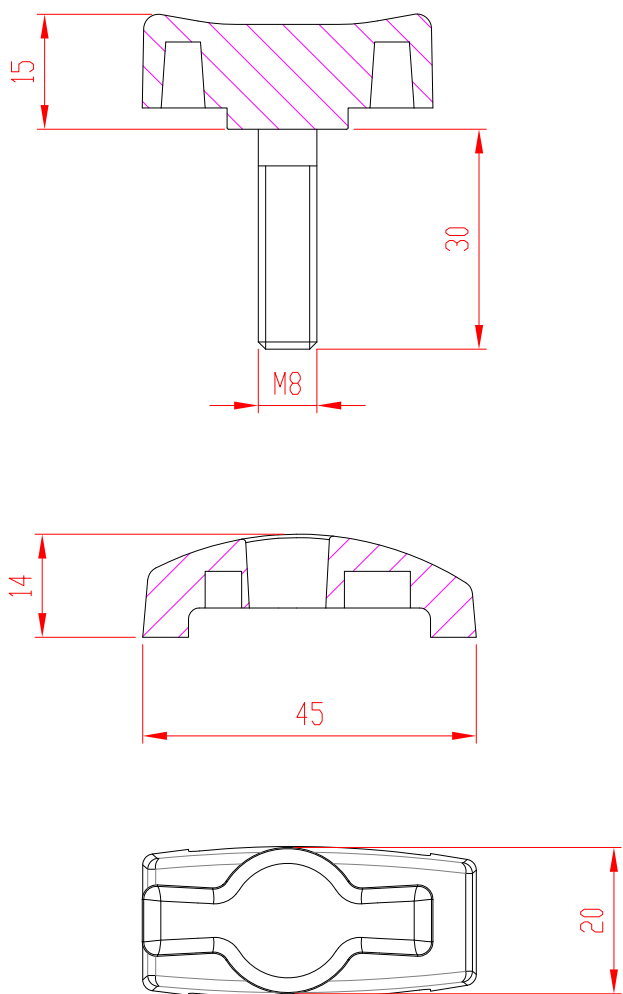
جنس
اولترامید

روبند پینل بادامی AT

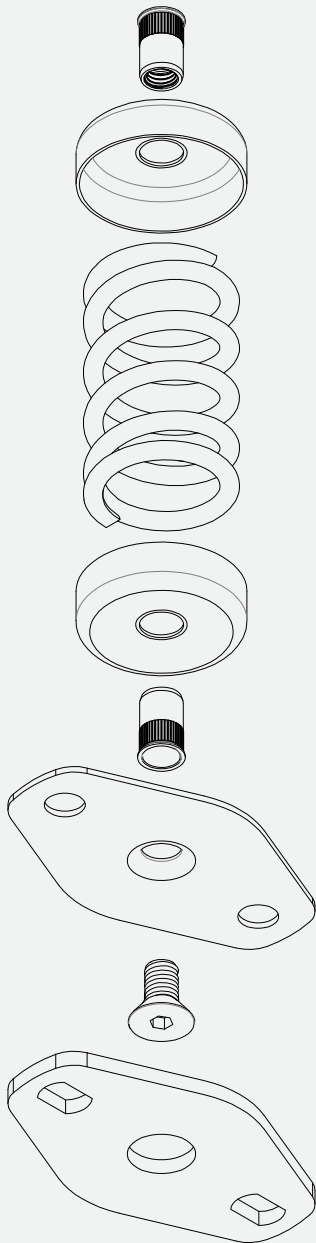


وزن
۱۵ گرم

جنس
اولترامید

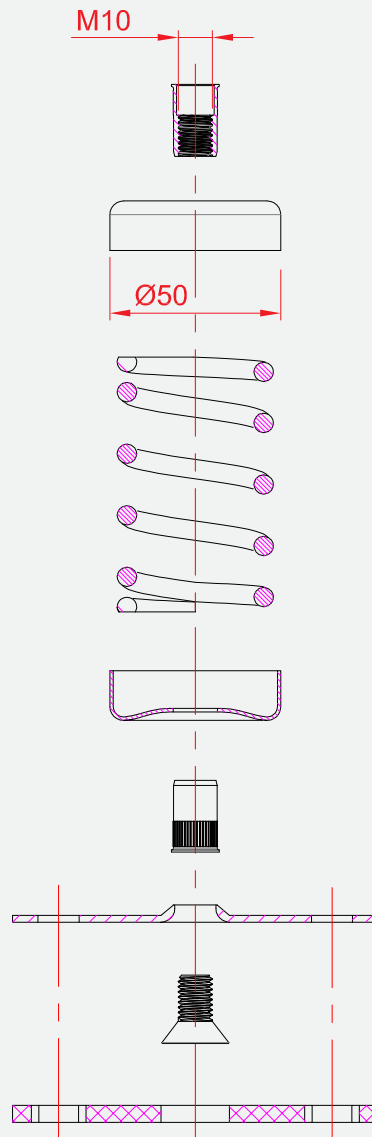


فنر لرزه گیر سفید ۱۰۰ کیلوگرم



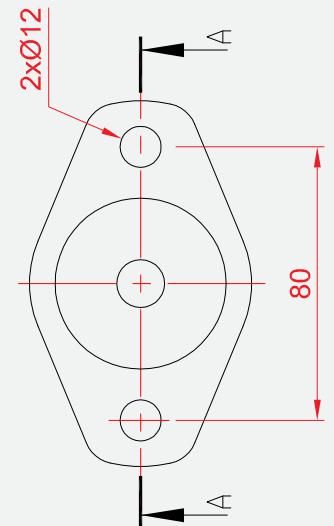
ارتفاع کل	قطر مفتول	رنگ فنر
۸۵ میلی‌متر	۶ میلی‌متر	سفید

فنر لرزه گیر قرمز ۷۵ کیلوگرم



ارتفاع کل	قطر مفتول	رنگ فنر
۸۵ میلی‌متر	۵/۵ میلی‌متر	قرمز

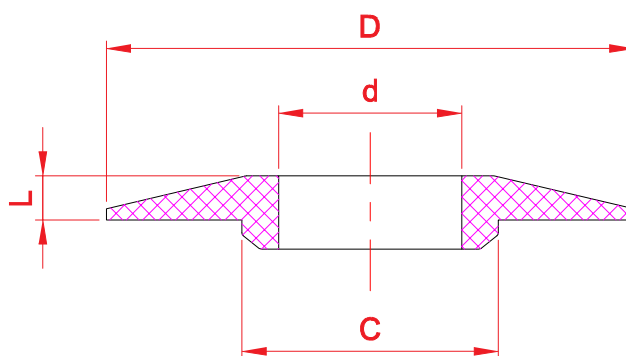
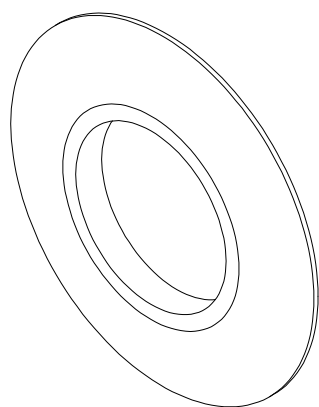
فنر لرزه گیر آبی ۵۰ کیلوگرم



ارتفاع کل	قطر مفتول	رنگ فنر
۸۵ میلی‌متر	۵ میلی‌متر	آبی

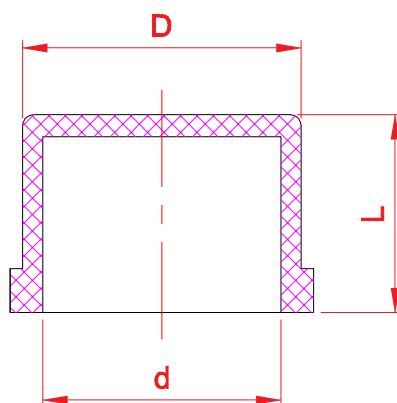
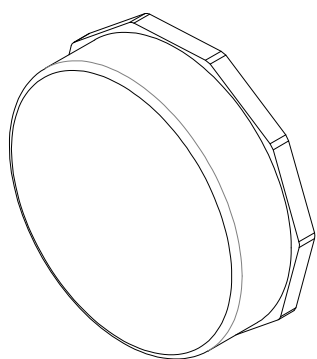


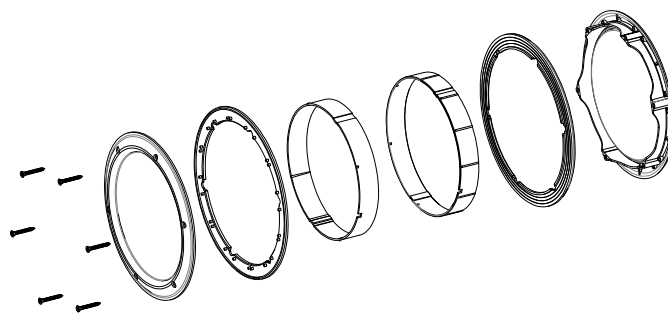
4"	3"	2,1/2"	2"	1,1/2"	1,1/4"	1"	3/4"	1/2"
Φ190 (d)	Φ167 (D)	Φ131 (D)	Φ117 (D)	Φ94 (D)	Φ88 (D)	Φ81 (D)	Φ72 (D)	Φ62 (D)
Φ111 (d)	Φ88 (d)	Φ75 (d)	Φ58 (d)	Φ47 (d)	Φ41 (d)	Φ33 (d)	Φ25 (d)	Φ20 (d)
8 (L)	6 (L)	6 (L)	6 (L)	6 (L)	6 (L)	6 (L)	6 (L)	6 (L)



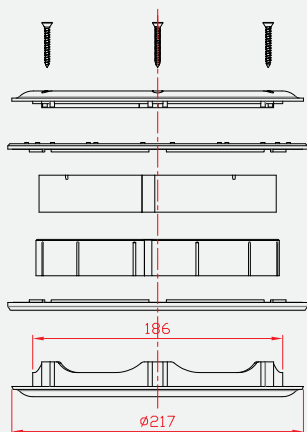


3"	2,1/2"	2"	1,1/2"	1,1/4"	1"	3/4"	1/2"
Φ90 (D)	Φ78 (D)	Φ62 (D)	Φ50 (D)	Φ46 (D)	Φ38 (D)	Φ32 (D)	Φ25 (D)
Φ85 (d)	Φ74 (d)	Φ57 (d)	Φ45 (d)	Φ41 (d)	Φ33 (d)	Φ25 (d)	Φ20 (d)
27 (L)	27 (L)	27 (L)	27 (L)	27 (L)	27 (L)	27 (L)	27 (L)





دریچه بازدید ۱ اینچ / ۲ اینچ



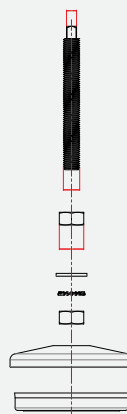
وزن

۴۲۰ گرم

جنس

پلی کربنات

پایه تراز ۱۰۰*۱۰۰*(Q۶۰) / پایه تراز ۱۰۰*۱۰۰*(Q۶۰)



وزن

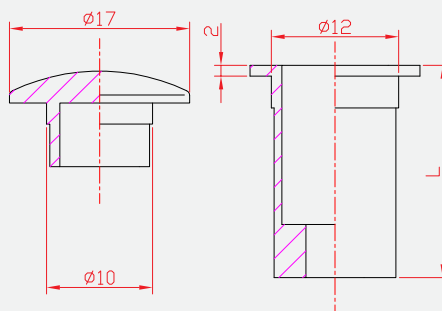
۷۸/۱۵۰ گرم

جنس

آهن با روکش نیکل و کروم

بوش پنل ۱۵ / ۲۰ / ۲۵

Name	Material	L (mm)	Weight (gr)
BP-15	PolyAmide	15	15
BP-20	PolyAmide	20	16
BP-25	PolyAmide	25	17



پیچ M۸ خروسکی



سیفون درین هواساز



مه‌ره پرچی



از تجهیزات انتقال قدرت، پولی می باشد که بوسیله تسمه نیرو را منتقل می کند و باعث تغییر سرعت و دور موتور می شود. تسمه های مختلفی از جمله تسمه های V شکل ، PJ ، PL ، PK نیز از این دست وجود دارد که هرکدام کاربری منحصر بفرد خود را دارا می باشند.

پولی های دارای تسمه V شکل دارای مواد اولیه ای از جنس چدن و آلومینیوم می باشند. خود چدن می تواند از چدن خاکستری GG25 و یا داکتیل 3G-40 باشد.

پولی های فوق بصورت ریخته گری تهیه شده و پس از مراحل خشنکاری، سوراخکاری، شیارزنی تسمه و زاویه زنی محل قرارگیری بوش - جهت بالانس آماده می شود. پس از بالانس پولی، آنها را داخل محلول فسفات منگنز قرار می دهند تا مقاومت به خوردگی آنها افزایش یابد.

از لحاظ تیپ، پولی ها به دو دسته یک تکه و دوتکه تقسیم می شوند. در بازار غالباً پولی های یک تکه موجود می باشد که اکثر آنها جای شیپ و زاویه تسمه استاندارد ندارند.

در پولی های دوتکه گوه ای، یک عدد بوش داخل پولی قرار می گیرد که بوش ها به دو شکل مختلف درون نشیمنگاه پولی قرار می گیرند. یک دسته از بوش ها هم سطح پولی قرار می گیرند و دسته دیگر به مانند فلنج به حالت لبه دار روی پولی می نشینند. در حالت بوش هم سطح، سوراخکاری بصورت نصف به نصف روی پولی و هم روی بوش صورت می گیرد که در این حالت هم پوشانی صورت می گیرد. ولی در پولی های دوتکه لبه دار سوراخکاری بصورت کامل هم روی بوش و هم روی پولی صورت می گیرد و بصورت عمودی بوش وسط پولی پیچ می گردد.

مزیت های استفاده از پولی دو تکه (pulley with taper bush) ۱- نصب و باز و بسته کردن آسان پولی که در موارد تغییرات و یا تعویض دوره ای رخ می دهد.

۲- عدم نیاز به پولی کش و ضربه زدن و گرم کردن در هنگام باز کردن پولی ها ، از دیگر مزیت های این نوع پولی می باشد .

۳- این پولی ها علاوه بر دور شدن آسان و ساعت کردن آن، به هنگام نصب از هر گونه انتقال لرزش به مجموعه جلوگیری کرده و آسیب به دستگاه و تسمه ها را به حداقل می رساند .

۴- در صورت تغییرات در اندازه های شفت دستگاه ها ، صرفاً با تعویض بوش و بدون تعویض پولی می توان به نتیجه دلخواه رسید که هزینه خیلی پائین تری نسبت به تعویض کامل پولی دارد .

۵- بعلاوت سرعت تعویض بوش کاهش ساعت خواب دستگاه و اتلاف زمان کاری کارگر را شاهد هستیم. بخش های مختلف صنعت مانند معدن، سیمان، فولاد، خودروسازی، سرمایهش و گرمایش، ماشین سازی، پتروشیمی، دام و طیور و صنایع غذایی و بسته بندی این نوع پولی ها کاربرد دارند.





اطلس تک
atlastek

کارگاه و دفتر فروش: شهریار

شهرک صنعتی گلگون

دوم غربی، پلاک ۲۰

تلفن: ۰۹۳۶۵۷۳۵۴۴۰

۶۵۶۱۲۸۲۱

۶۵۶۱۰۶۰۱


دفتر تهران: جنت آباد جنوبی


بین میدان چهارباغ و همت


کوچه آذرشب، پلاک ۳۸/۱ طبقه

دوم، واحد ۸

تلفن: ۴۶۱۳۲۲۷۰

 www.atlasjp.ir

 sale@atlasjp.ir

 [atlastek_javid](https://www.instagram.com/atlastek_javid)