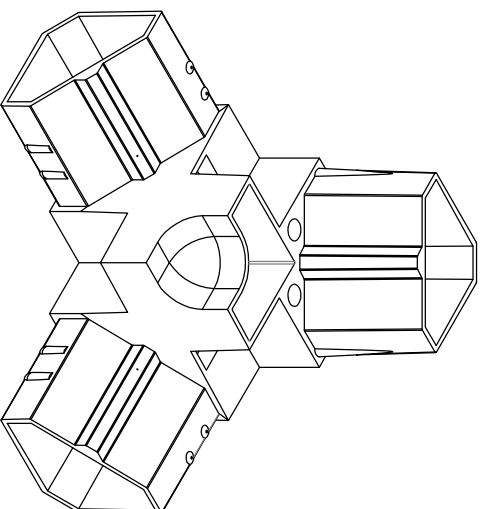
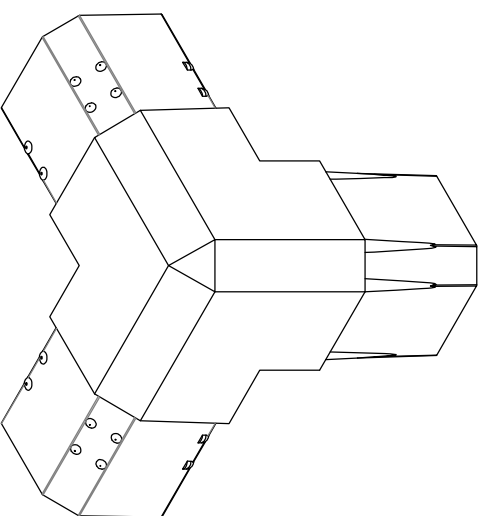
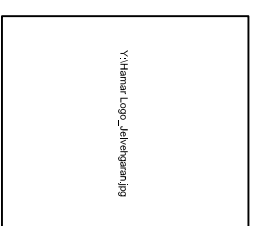
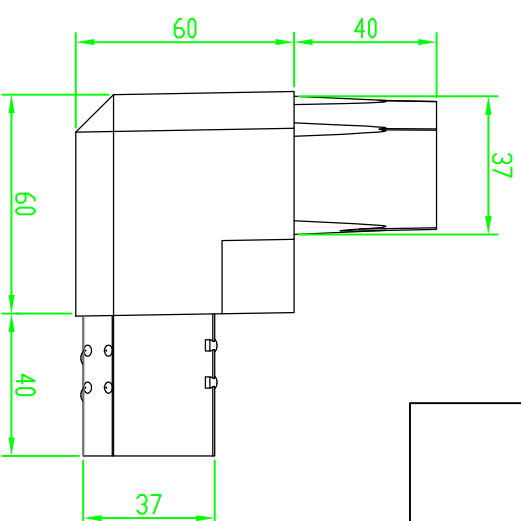
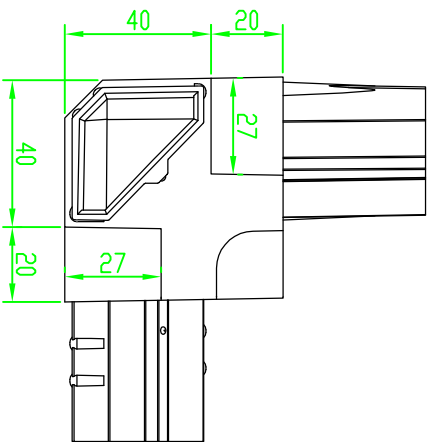
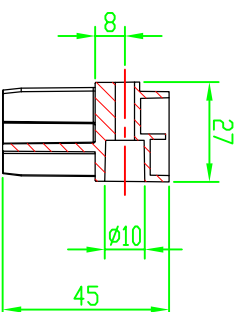
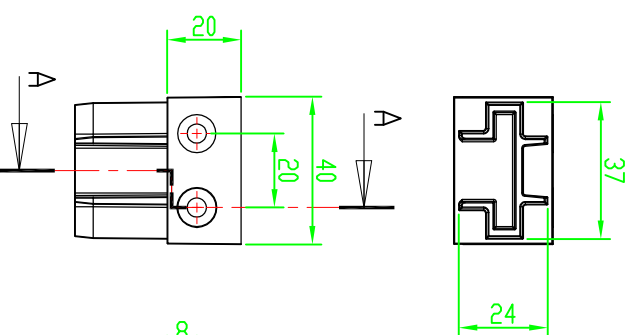


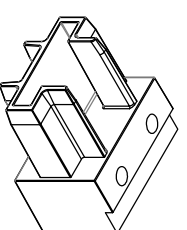
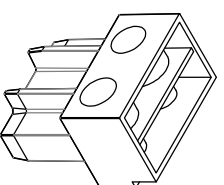
Persian	نام قطعه	اتصالات فریم هایزینیک نورمال برک
English	Part name	Termalbreak hygenic frame connection
Turkish	bolun adı	dimalbırık hijyenik çerçeve bağlantısı



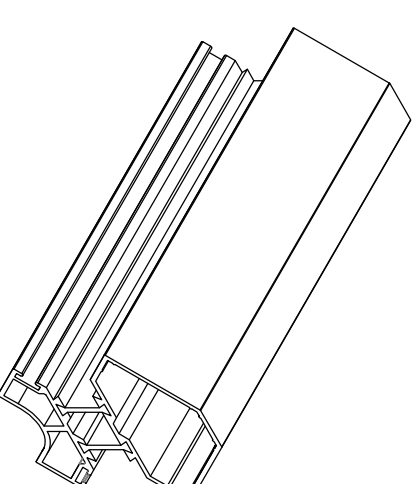
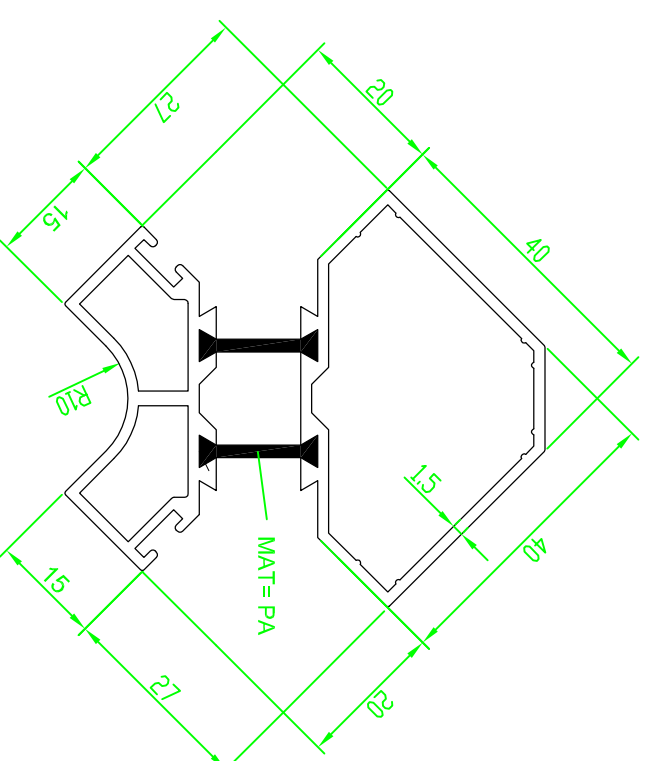
Code.	Material	L (mm)	Weight (kg)
HN 35/25	PA 6.6	100	0.11



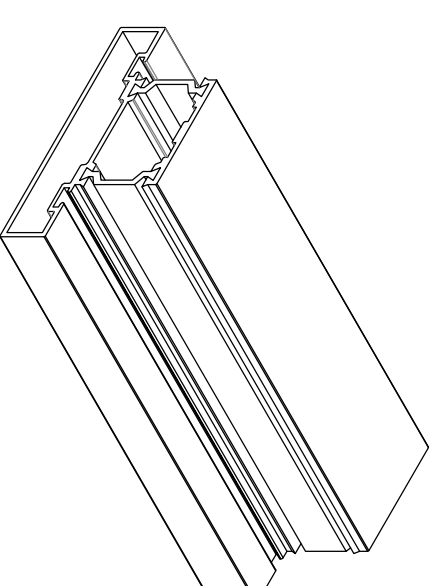
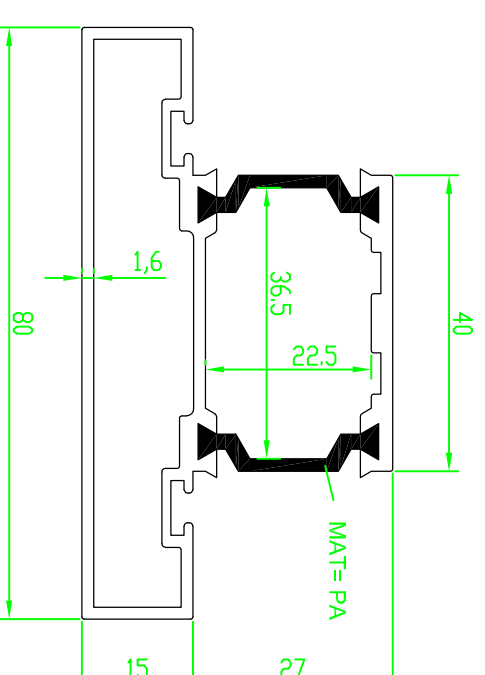
Code.	Material	L (mm)	Weight (kg)
HN 40 JP	PA 6.6	45	0.015



Persian	نام قطعه	پروفیل های فریم هایزینیک نورمال برک
English	Part name	Termalbreak hygenic frame profile
Turkish	bolun adı	hijyenik profil dirimbrik



Code.	Material	L (mm)	Weight (kg/m)
TBHS 1400	6063	6000	1.27



Code.	Material	L (mm)	Weight (kg/m)
HGN 50P	6063	6000	1.37

